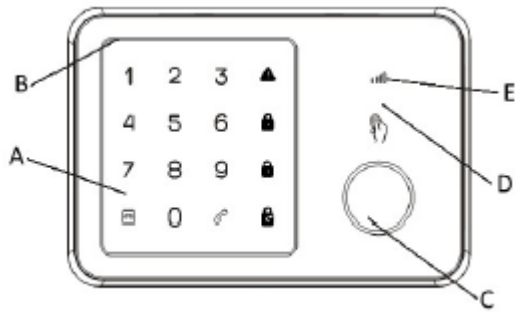


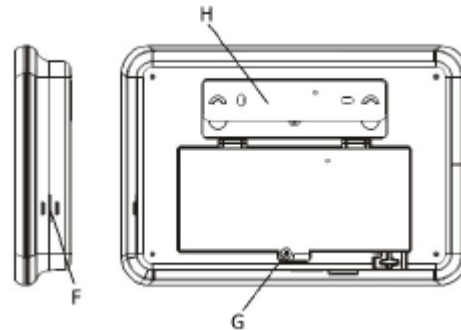
## Bedienerhandbuch

### 1. Produktüberblick

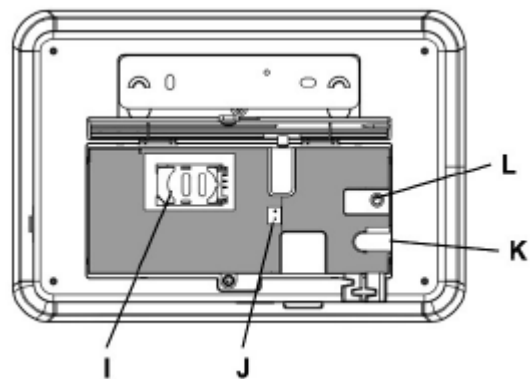


- A. Tastenfeld
- B. Mikrofon
- C. Alarmsirene

- D. RFID-Sensorbereich
- E. GSM-Status-LED



- F. Lautsprecher
- G. Akkuabdeckung
- H. Wandhalterung



Nach Entfernung der Batterieabdeckung:

- I. SIM-Kartensteckplatz
- J. Batterieanschluss
- K. DC-Buchse
- L. Werkseinstellung

## 2. Merkmale

- 868 MHz Funkfrequenz
- 50 drahtlose Bereiche
- SIM-Kartensteckplatz für GSM-Verbindung
- SMS & Telefonanrufe bis zu 10 Nummern
- Einfache Bedienung per App
- Einfache Deaktivierung per RFID-Tag mit bis zu 50 unterstützten Tags.
- Wählfunktion und Empfang von Telefonanrufen
- Freisprechanlage
- Sirenenlautstärke bis zu 95 dB
- Benutzerbenachrichtigung über offene(s) Tür/Fenster bei Scharfschaltung
- Versteckte Bedrohungscodefunktion
- Manipulationsschutzfunktion
- Funkstörungserkennung

## 3. Installation und Einrichtung der SIM-Karte

### 3-1 SIM-Karteninstallation

Wie alle GSM-Geräte benötigt auch die GSM-Alarmzentrale eine SIM-Karte.

#### 3-1-1 Vorbereitung der SIM-Karte

- a. Die SIM-Karte muss vor der Verwendung entsperrt werden. Sie können ein Mobiltelefon verwenden, um die Eingabe von PIN-Code oder PUK-Code abzubrechen.
- b. Bitten Sie Ihren lokalen Anbieter, die Sprachnachrichtenfunktion dieser SIM-Karte zu deaktivieren.
- c. Da Alarmmeldungen und das Senden von SMS gebührenpflichtig sind, erkundigen Sie sich bitte bei Ihrem lokalen Netzbetreiber nach den entsprechenden Gebührenstandards.
- d. Die erforderliche SIM-Kartengröße ist Mini SIM. Verwenden Sie für die Micro SIM und Nano SIM einen SIM-Kartenadapter, bevor Sie ihn in die Alarmzentrale einlegen.
- e. Stellen Sie sicher, dass die SIM-Karte nicht abgelaufen ist.

#### 3-1-2 Einlegen der SIM-Karte

1. Die Batterieabdeckung der Alarmzentrale entfernen.
2. Eine SIM-Karte in den Steckplatz einlegen und das 9V-Netzteil anschließen.
3. Warten Sie, bis die GSM-Status-LED langsam blinkt (einmaliges Blinken alle 3 Sekunden), was bedeutet, dass die SIM-Karte betriebsbereit ist.

### 3-2 Einrichten der Host-Telefonnummer

Zuerst müssen Sie die Host-Telefonnummer eingeben, damit die GSM-Benachrichtigung normal funktionieren kann. Die Host-Telefonnummer ist die Telefonnummer des Eigentümers, die in die Alarmzentrale eingegeben werden muss, damit er SMS-Befehle erkennt, die vom Telefon des Eigentümers gesendet werden.

**Hinweis:** Die Funktion "Anrufer-ID anzeigen" auf dem Mobiltelefon des Eigentümers muss eingeschaltet sein. Die Alarmzentrale kann dann bestimmen, ob diese Nummer berechtigt ist, SMS-Befehle zu verwenden.

1. Beginnen Sie mit der Konfiguration, indem Sie den PIN-Code der Standardkonfiguration '1234' eingeben.
2. Geben Sie auf dem Sensortastenfeld Folgendes ein: **66 + PARM-Taste + Eigentümernummer + PARM-Taste**

**Hinweis:** Geben Sie nicht die Telefonnummer der SIM-Karte in der Alarmzentrale ein.

3. Sie erhalten eine SMS mit der Bestätigung der erfolgreichen Telefonnummerspeicherung.
4. Ihre Alarmzentrale kann jetzt über die Smartphone-App gesteuert werden.



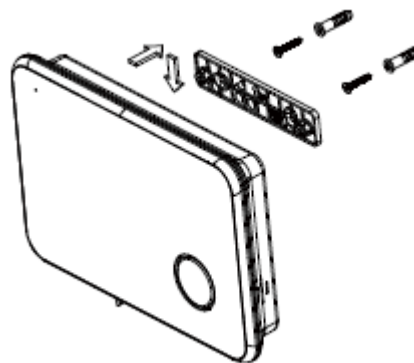
## 4. Zeichenerklärung der LED-Anzeigen

LED-Anzeige	Anzeigefunktion
GSM-Status-LED 	Blinkt im Sekundentakt: Registrierung beim Host-Gerät  Blinkt alle drei Sekunden: Erfolgreiche Registrierung in der GSM-Basisstation Aus: Kein Wechselstrom, Alarmanlage batteriebetrieben
[REC]-LED & Taste 	Blinkend: Aufnahme/Mithörfunktion läuft Ein: Nachrichtenwiedergabe läuft
[ARM]-LED & Taste 	Ein: Scharfschaltungsmodus Blinkend: Ausgangsverzögerung des Scharfschaltungsmodus
[PARM]-LED & Taste 	Ein: Teilweiser Scharfschaltungsmodus Blinkend: Ausgangsverzögerung des teilweisen Scharfschaltungsmodus
[DISARM]-LED & Taste 	Ein: Deaktivierungsmodus Blinkend: Warten auf Geräteanbindung / Testmodus
[ALARM]-LED 	Blinkend: Alarmereignis ausgelöst
[TEL]-LED & Taste 	Ein: GSM-Telefon aktiv Blinkend: GSM sendet SMS
[RFID]-LED [LEDs im Sirenenbereich]	Ein: Tag-ID wird gelesen
Ziffern 1-9 LED & Tasten	Ein: Anzeige für Sensorbereich 1 bis 9, oder Handsender 1-9, oder RFID-Tags 1-4
Ziffer 0 LED & Tasten	Ein: Anzeige für Sensorbereich > 9 oder RFID-Tags > 4.

## 5. Montage der Alarmzentrale

Auswahl eines geeigneten Standortes:

- Installieren Sie die Alarmzentrale in der Nähe der Tür, durch die Sie normalerweise Ihr Haus betreten/verlassen.
  - Beachten Sie, dass die Alarmzentrale eine Steckdose benötigt, um ordnungsgemäß zu funktionieren.
  - Stellen Sie sicher, dass der ausgewählte Standort ein gutes GSM-Signal hat. Überprüfen Sie dazu die Signalleiste auf Ihrem Mobiltelefon an der ausgewählten Stelle.
  - Die Alarmzentrale darf nicht zusammen mit anderen in der Nähe befindlichen Sendern oder Antennen aufgestellt oder betrieben werden.
1. Entfernen Sie die Rückwandhalterung des GSM und montieren Sie die Halterung mit Dübeln und Schrauben an der Wand.
  2. Stellen Sie danach sicher, dass die Stromversorgung funktioniert, und bringen Sie die Alarmzentrale wieder an der befestigten Halterung an.



3. Schalten Sie die Alarmzentrale ein und testen Sie die Verlässlichkeit des GSM-Signals. Siehe Testmodus Punkt 4.

## 6. Konfiguration der Alarmanzeige

Es gibt 3 Möglichkeiten zur Konfiguration der Alarmzentrale;

1. **Tastenfeld:** Grundlegende und erweiterte Einstellungen können über das Touch-Tastenfeld konfiguriert werden. Wird eine Taste gedrückt, leuchtet die LED-Anzeige auf und ein Tastenton ertönt (bei aktivierter Tastentonfunktion). Eine vollständige Liste der Tasten und Tastenkombinationen für verschiedene Einstellungen finden Sie in Anhang A. Ein vierstelliger PIN-Code muss eingegeben werden. Die Standard-PIN lautet ‚1234‘.
2. **SMS:** Einige Einstellungen können aus der Ferne mithilfe vordefinierter SMS-Nachrichten, die vom Telefon des Eigentümers gesendet werden, konfiguriert werden. Eine Liste der SMS-Einstellungen finden Sie in Anhang B.
3. **Smartphone App:** Die bevorzugte Methode ist per Android/iOS-App, die bei Google Play und Apple iTunes erhältlich sind. Die App führt dieselben Befehle für SMS-Einstellungen aus, die in Anhang B aufgeführt sind.

### 6-1 Aufzeichnung und Wiedergabe der Alarmmeldung

Zu Beginn muss eine Hilfmeldung aufgezeichnet und im System gespeichert werden. Diese Nachricht wird über das Telefon wiedergegeben, wenn der Alarm ausgelöst wird.

#### Aufnahme der Alarmmeldung

1. **PIN** eingeben + auf die Taste **DISARM** zum Entschärfen des Systems tippen.
2. **PIN** eingeben + auf die Taste **REC** tippen
3. Blinkt die REC-LED, eine kurze Nachricht in das Mikrofon sprechen. Die maximale Nachrichtenlänge beträgt 10 Sekunden.
4. Auf die Taste **PARM** tippen, um die Aufnahme zu stoppen, wenn die Nachricht kürzer als 10 Sekunden ist.
5. Um die Nachricht abzuspielen, die Taste **REC** gedrückt halten.

### 6-2 Benachrichtigungs-Kontaktadressen

Erstellen Sie die Liste der Kontakte, die bei Auftreten eines Alarmereignisses angerufen werden sollen.

Siehe Anhang B in der

**Alarmsprachanruf-Telefonnummerliste** bezüglich der Einrichtung per SMS oder App.

Erstellen Sie auch eine Kontaktliste, um SMS-Nachrichten zu senden, wenn ein Alarmereignis eintritt.

Siehe Anhang B in der Liste **Alarm-SMS-Telefonnummerliste** bezüglich der Einrichtung per SMS oder App.

#### Hinweis:

- a. Die Host-Telefonnummer wird automatisch als erste Nummer in der Liste der Alarmsprachanruf-Nummern, **Alarm-SMS-Telefonnummerliste und Kurzwahl-Nr.** in Anhang B angezeigt.

- b. Die Funktion "Anrufer-ID anzeigen" auf dem Mobiltelefon des Kontakts muss eingeschaltet sein, um SMS-Befehle senden zu können. Die Alarmzentrale kann dann bestimmen, ob es sich um eine autorisierte Nummer handelt.

### 6-3 Alarmtyp

Es gibt zwei Alarmtypen,

- **Alarmtyp 1:** laute Sirene mit GSM-Sprachanruf und SMS-Nachricht Sie dient dazu, den Eindringling zu erschrecken.
- **Alarmtyp 2:** Sirene deaktiviert, aber mit GSM-Sprachanruf und SMS-Nachricht Dies lässt den Eindringling nicht wissen, dass der Alarm ausgelöst wurde.

Siehe Anhang A zur Einrichtung von Alarmtyp 1 oder 2 über die Tastatur.

### 6-4 PIN-Code für Zwangsdeaktivierung

Der PIN-Code unter Zwang ist Ihr normaler PIN-Code + 1. Beispiel: Der normale PIN-Code 1230 hat den PIN-Code 1231 für die Deaktivierung unter Zwang.

Der normale PIN-Code 9999 hat den PIN-Code 0000 für die Deaktivierung unter Zwang.

Bei Eingabe des PIN-Code für die Deaktivierung unter Zwang wird eine SMS an die Host-Telefonnummer gesendet.

### 6-5 Testmodus

Dies dient zum Testen der verschiedenen Funktionen, nachdem die Alarmzentrale und die Sensoren vollständig eingerichtet wurden.

1. **PIN** eingeben + auf die Taste **DISARM** zum Entschärfen des Systems tippen.
2. **PIN** eingeben + **03**, um in den Testmodus zu gelangen. Die DISARM-LED blinkt im Testmodus.
3. Das Zeitlimit für den Testmodus beträgt 10 Minuten. Danach kehrt das System in den Deaktivierungsmodus zurück. Auf die Taste **DISARM** tippen, wenn Sie den Testmodus verlassen möchten. **Gerätetest**
4. Wird im Testmodus ein Sensorsignal empfangen, ertönt ein akustisches Signal und die Tastatur-LED leuchtet auf, um den Sensor anzuzeigen (LED 1 - 9 zeigt Sensor Bereich 1 - 9 an, Fernbedienung 1 - 9 oder Tag 1 - 9. Andere Anzeigen wären LED 0).

Ist das Gerät ein Sensor, wird der Sensortyp wie folgt angezeigt:

- ARM-LED an: Zeigt an, dass der Sensor nur ausgelöst wird, wenn er vollständig scharfgeschaltet ist
  - PARM-LED an: Zeigt an, dass der Sensor nur ausgelöst wird, wenn er teilweise oder vollständig scharfgeschaltet ist
  - Alarm-LED an: Zeigt an, dass der Sensor einen sofortigen Alarm (24 Stunden) auslöst, wenn er voll /teilweise scharfgeschaltet bzw. deaktiviert ist. **GSM-Signaltest**
5. Die Taste 7 während des Testmodus 3 oder mehr Sekunden lang gedrückt halten, um die GSM-Signalstärke wie folgt anzuzeigen:

- LED 1: gut, LED 2: normal, LED 3: schwach,
  - ALARM-LED: Kein Signal / SIM-Karten-Registrierungsfehler / Keine SIM-Karte **Alarmsirene aktivieren/deaktivieren**
6. Wird die Taste **8** während des Testmodus 3 oder mehr Sekunden lang gedrückt gehalten, wird ein Ein/Aus-Systembefehl an die drahtlose Sirene gesendet.

#### SMS-Test

7. Wird die Taste **9** während des Testmodus 3 oder mehr Sekunden lang gedrückt gehalten, wird eine Test-SMS (einschließlich des aktuellen Alarmmodus, der Verzögerungszeit, des Sirenenstatus Ein/Aus und der Alarmzeit) an die Host-Telefonnummer gesendet.

## 6-6 Änderung des PIN-Codes

Aus Sicherheitsgründen wird dringend empfohlen, den Standard-PIN-Code in eine 4-stellige Nummer Ihrer Wahl zu ändern. Dies verhindert den unbefugten Zugriff Ihrer Alarmzentrale über ihre Tastatur.

**Alte PIN + 06 + Neue PIN** eingeben. Der neue PIN-Code wird sofort wirksam.

## 7. Scharfschaltung/Deaktivierung der Alarmzentrale

### 7-1 Vollständiger Scharfschaltmodus

1. **PIN** eingeben + Taste **Arm**. Ein langer Signalton ertönt, wenn der PIN-Code korrekt ist. Ist der PIN-Code falsch, ertönen drei Signaltöne.
2. Ist der PIN-Code korrekt, wird das System den Countdown für die Ablaufverzögerung aktivieren. Die ARM-LED blinkt, und ein Signalton ertönt im Sekundentakt.
3. Nach 5 Sekunden ertönt der Signalton zweimal pro Sekunde.
4. Nachdem der Countdown abgelaufen ist, wechselt das System in den Scharfschaltungsmodus. Die ARM-LED leuchtet auf.

### 7-2 Deaktivierungsmodus

1. Den **PIN** eingeben + Taste **DISARM** Ein langer Signalton ertönt, wenn der PIN-Code korrekt ist. Ist der PIN-Code falsch, ertönen drei Signaltöne.
2. Wenn der PIN-Code korrekt ist, wechselt das System sofort in den Deaktivierungsmodus.

#### Hinweis:

- a. Handsender, drahtlose/ Tastenfeld und SMS/App können für die Systemfunktionen Scharfschaltung/teilweise Scharfschaltung/Deaktivierung verwendet werden.
- b. RFID-Tags können nur zum Deaktivieren verwendet werden. Streichen Sie einfach über das Tag im Bereich

oberhalb des Sirenenymbols auf der Alarmzentrale. Eine SMS wird an die Host-Telefonnummer gesendet, wenn sie durch das RFID-Tag deaktiviert wird. Der SMS-Inhalt kann für die Tags 1-4 geändert werden (z. B. „Jack ist zu Hause angekommen“, "Daniel hat deaktiviert"). Der SMS-Inhalt für die Tags 5-50 kann nicht geändert werden.

- c. Die in der **Alarm-SMS-Telefonnummerliste** aufgelisteten Kontaktadressen können per SMS oder App scharfschalten, teilweise scharfschalten und deaktivieren.

### 7-3 Teilweiser Scharfschaltungsmodus

1. **PIN** eingeben + Taste **PARM**. Ein langer Signalton ertönt, wenn der PIN-Code korrekt ist. Ist der PIN-Code falsch, ertönen drei Signaltöne.
2. Ist der PIN-Code korrekt, wird das System den Countdown für die Ablaufverzögerung aktivieren. Die PARM-LED blinkt, und ein Signalton ertönt im Sekundentakt.
3. Nach 5 Sekunden ertönt der Signalton zweimal pro Sekunde.
4. Nachdem der Countdown abgelaufen ist, wechselt das System in den teilweisen Scharfschaltungsmodus. Die PARM-LED leuchtet auf.

### 7-4 Einzeltasten-Alarmmodus

Die Alarmzentrale bietet die Möglichkeit zur Einstellung des Scharfschaltungsmodus und des teilweisen Scharfschaltungsmodus in einem einzigen Schritt:

Vom Deaktivierungsmodus:

- Die Taste **ARM** Taste 3 Sekunden oder länger gedrückt halten, um den Scharfschaltungsmodus auszulösen;
- Die Taste **PARM** Taste 3 Sekunden oder länger gedrückt halten, um den teilweisen Scharfschaltungsmodus auszulösen;

### 7-5 Tür-/Fensteröffnungsalarm:

Diese Funktion prüft, ob die Tür oder das Fenster während der Scharfschaltung oder teilweisen Scharfschaltung offen sind:

1. Um diese Funktion zu aktivieren, den **PIN + 08 + 1** eingeben + **PARM**
2. Meldet ein Tür-/Fenstersensor die fehlende Schließung, lässt die Alarmzentrale 10 Sekunden lang einen Signalton erklingen und die Tastenfeld-LED zeigt die entsprechende Sensorbereichsnummer 1 - 9 an (0 für andere Sensorbereiche).
3. Nachdem Ende der Warnung schaltet die Alarmzentrale in den konfigurierten Alarmmodus um. Sind alle Türen/Fenster geschlossen, schaltet sich der Alarmton aus. Sie können auch eine schnelle Überprüfung im Deaktivierungsmodus durchführen:
  - Durch Drücken der Taste **ARM** werden alle Türen und Fenster im Scharfschaltungsmodus geprüft, und die Sensornummer-LED der geöffneten Tür oder des Fensters wird 3 Sekunden lang angezeigt.
  - Durch Drücken der Taste **PARM** werden alle Türen und Fenster im teilweisen Scharfschaltungsmodus geprüft, und die LED der geöffneten Tür oder des Fensters wird 3 Sekunden lang angezeigt.

## 8. Alarmzustand

Ein Alarmzustand wird ausgelöst, wenn im vollständigen oder teilweisen Scharfschaltungsmodus ein Sensor ausgelöst wird und dem Bedienfeld signalisiert, den Alarm auszulösen.

Der Alarm wird auch in einer Notfallsituation ausgelöst, wenn die Paniktaste am Handsender gedrückt wird oder die Alarmzentrale eine Notfallsituation meldet (Taste **9** gedrückt halten).

Wird ein Alarm ausgelöst, geschieht Folgendes:

- Die Alarmsirene ertönt laut (abhängig von den Einstellungen für Alarmtyp und Alarmzeit). Die voreingestellte Dauer für den Sirenenalarm beträgt 3 Minuten.
- Die Alarm-LED blinkt. Die LEDs 1 - 9 zeigen auch an, welcher der Sensorbereiche 1 - 9 den Alarm ausgelöst hat oder welche Fernbedienung 1 - 9 die Notfallsituation ausgelöst hat. Die LED 0 leuchtet bei anderen Situationen auf. Die LEDs leuchten weiterhin, bis das System deaktiviert wird.
- Eine SMS-Benachrichtigung wird an Kontakte gesendet (abhängig von Ihrer SMS-Einstellung).
- Es erfolgt ein Sprachanruf an die Kontakte (abhängig von Ihrer Einstellung für die Alarmnachricht).

Um die obige Aktivität rasch zu beenden, das System deaktivieren, indem Sie den **PIN** eingeben + die Taste **DISARM**

antippen oder den Handsender benutzen. Dadurch wird auch der Alarmspeicher gelöscht.

### 8-1 Sprachanrufalarm

Während eines Alarmzustands wird die Alarmzentrale eine Sprachanruf-Routine initiieren, während derer sie wiederholt nacheinander die voreingestellten Sprachanruf-Telefonnummern wählt und die aufgezeichnete Hilfsnachricht abspielt.

- Für jede aufgerufene Kontaktperson wird die Alarmmeldung wiederholt 30 Sekunden lang abgespielt. Dann wird die nächste Kontaktperson angerufen.
- Jede Kontaktperson wird dreimal in einer Anrufschleife angerufen, unabhängig davon, ob der Anruf angenommen wird oder nicht.
- Um den aktuellen Anruf zu beenden, die Taste "\*" antippen und anschließend die Taste "#" auf dem Telefon, oder 30 Sekunden warten. Die Alarmzentrale ruft dann die nächste Kontaktperson der Liste an.
- Um die Anrufschleife zu verlassen, die Taste "\*" und anschließend die Taste "8" antippen. Diese Kontaktperson wird erst bei der nächsten Alarmbedingung erneut aufgerufen.
- Wenn 3 Kontaktpersonen die Anrufschleife verlassen (d.h. es werden 3 Kontakte eingegeben "\*" + Taste "8" angetippt), wird die gesamte Anruffsitzung abrupt beendet.

### 8-2 Telefonsteuerungsmodus

Wird dieser angerufen, kann der Benutzer die Taste "\*" auf dem Telefon antippen. Dadurch wird die Alarmsirene gestoppt, und die Zentrale wechselt in den Telefonsteuerungsmodus, um auf die nächste Tasteneingabe zu warten:

- Tippen auf die Taste "1" = Vollständige Scharfschaltung und Senden von SMS
- Tippen auf die Taste "2" = Teilweise Scharfschaltung und Senden von SMS
- Tippen auf die Taste "3" = Befehl an die zur Aktivierung des Alarms und Senden von SMS
- Tippen auf die Taste "4" = Befehl an die Alarmsirene zur Deaktivierung des Alarms und Senden von SMS
- Tippen auf die Taste "6" = Alarmmeldung erneut abhören
- Tippen auf die Taste "7" = Übergang in den Mithörmodus. Dieser Modus wird nach 5 Minuten beendet. Auf "#" tippen, um den Mithörmodus jederzeit zu beenden.
- Tippen auf die Taste "8" = Verlassen der Anrufschleife und Senden von SMS
- Tippen auf die Taste "9" = Übergang zum Gegensprechmodus. Dieser Modus wird nach 5 Minuten beendet.
- Tippen auf die Taste "0" = Deaktivierung und Senden von SMS
- Tippen auf die Taste "#" = Abbruch des Anrufs, ohne die Anrufschleife zu verlassen.

Erfolgt nach 30 Sekunden keine Tasteneingabe, wird die Alarmzentrale den Anruf abbrechen.

## 8-4 RFID-Tag-Deaktivierungsbenachrichtigung

Eine SMS wird an die Host-Telefonnummer gesendet, wenn der Alarm durch das RFID-Tag deaktiviert wird.

Die Nummer ist auf Deaktivierung eingestellt, und es wird eine Benachrichtigung darüber gesendet, welcher RFID-Tag-Benutzer das System deaktiviert hat.

## 9. Andere Arten von Warnungen

### 9-1 RF-Funktörungserkennung

Ist die Entstörungsfunktion aktiviert, sendet das Gerät eine SMS an die Host-Telefonnummer, sobald eine RF-Funktörung im Scharfschaltungsmodus erkannt wird.

### 9-2 Sensoranzeige für schwache Batterieleistung

Ist der Akku eines Sensors fast leer, wird eine SMS an die Host-Telefonnummer gesendet (Der Sensor sendet nach einem Mindestintervall von 7 Tagen eine zweite SMS).

## 10. Telefonfunktionen

Die Alarmzentrale kann als gewöhnliches Mobiltelefon betrieben werden, um GSM-Sprachanrufe zu tätigen und zu beantworten. Sie verfügt über eine eingebaute Freisprecheinrichtung mit Echo-Unterdrückung, um Gespräche per Freisprechsystem zu ermöglichen.

### 10-1 Anrufen und Anrufe entgegennehmen

**10-1-1 Anrufen:** Einfach die Ziffern eingeben und dann die Taste **TEL** antippen.

Die Taste **TEL** erneut zum Auflegen antippen.

**10-1-2 Anruf entgegennehmen:** Ein Klingelton ertönt, wenn jemand anruft. Die Taste **TEL** zum Gesprächsempfang und erneut zum Auflegen antippen. Die Telefontaste 3 Sekunden lang gedrückt halten, um den Anruf abzuweisen.

**10-1-3 DTMF-Taste:** Während eines Anrufs können Zifferntasten betätigt werden. Um "\*" einzugeben, auf die Taste **REC** tippen. Um "#" einzugeben, die Taste **REC** länger als 0,5 Sekunden gedrückt halten.

### 10-2 Kurzwahlnummern

Insgesamt können 5 Telefonnummern für die Kurzwahl auf dem Tastenfeld der Alarmzentrale voreingestellt werden. Um die Kurzwahlnummern festzulegen, den SMS-Befehl **Kurzwahlnummer festlegen** im Anhang B mit SMS-Eingabe senden oder die App nutzen. Um eine Kurzwahlnummer anzurufen, die entsprechenden Tasten 1-5 auf dem Tastenfeld des Alarms gedrückt halten.

### 10-3 Rückruf

Als Eigentümer können Sie die Alarmzentrale aus der Ferne anweisen, Ihr Telefon anzurufen, um die Mithörfunktion zu aktivieren und mit jemandem zu Hause zu sprechen. Durch Senden einer SMS oder eines Befehls über die App mit dem Wortlaut **Two Way Talk (Zwei-Wege-Gespräch)** in Anhang B. Dieser Anruf kann einfach durch Auflegen beendet werden.

## 11. Hinzufügen/Entfernen von Geräten

### 11-1 Hinzufügen von Bewegungs- und Tür-/Fenstersensoren

Die Alarmzentrale fasst Bewegungssensoren und Tür-/Fenstersensoren in 5 Sicherheitstypen zusammen, die je nach Anwendungsbedürfnis des Eigentümers zugewiesen werden.

- **Sicherheitstyp "0": Voller Scharfschaltungsmodus.** Der Sensor wird nur aktiviert, wenn sich das System im vollständigen Scharfschaltungsmodus befindet. Dieser Sensor wird nicht im teilweisen Scharfschaltungsmodus aktiviert. Wird der Sensor ausgelöst, ertönt der Alarm sofort ohne voreingestellte Verzögerung.

- **Sicherheitstyp "1": Teilweiser und vollständiger Scharfschaltungsmodus.** Der Sensor wird aktiviert, wenn sich das System im teilweisen oder vollständigen Scharfschaltungsmodus befindet. Wird der Sensor ausgelöst, ertönt der Alarm sofort ohne voreingestellte Verzögerung.
- **Sicherheitstyp "2": Vollständiger Scharfschaltungsmodus + Verzögerung.** Gleicher Sicherheitstyp wie "0", nur dass der bei Sensorauslösung der Alarm nach einer voreingestellten Eintrittsverzögerung ertönt. Diese Funktion wird hauptsächlich für den Haupteingang verwendet, um ein versehentliches Auslösen des Alarms durch den Benutzer zu verhindern.
- **Sicherheitstyp "3": Teilweiser und vollständiger Scharfschaltungsmodus + Verzögerung.** Gleicher Sicherheitstyp wie "1", nur dass der bei Sensorauslösung der Alarm nach einer voreingestellten Eintrittsverzögerung ertönt. Diese Funktion wird hauptsächlich für den Haupteingang verwendet, um ein versehentliches Auslösen des Alarms durch den Benutzer zu verhindern.
- **Sicherheitstyp "4": 24-Stunden-Einbruchsalarm:** Der Sensor löst sofort einen Alarm aus, unabhängig davon, ob sich das System im Deaktivierungsmodus/ im vollständigen oder teilweisen Scharfschaltungsmodus befindet. Diese Funktion kommt normalerweise zum Einsatz, um Bereiche wie den Safe oder den elektrischen Wartungsraum vor unberechtigtem Zugriff zu schützen.

- Wird ein neuer Sensor hinzugefügt, muss ihm der oben genannte Sicherheitstyp zugewiesen werden.

So fügen Sie einen Sensor hinzu:

1. Den Sensor einschalten, indem Sie die Batterien einlegen.
2. **PIN** auf der Alarmzentrale eingeben + auf die Taste **DISARM** zur Deaktivierung des Systems tippen.
3. **PIN + 15 + (Sicherheitstyp) + PARM** eingeben, um den Verbindungsvorgang zu starten. Die DISARM-LED blinkt 30 Sekunden lang, begleitet von einem Piepton.
4. Den Sensor innerhalb von 30 Sekunden mithilfe der Lerntaste/Sabotagetaste so einstellen, dass die Verbindung hergestellt wird. Einzelheiten finden Sie im Benutzerhandbuch des Sensors.  
Wenn ein Sensor erfolgreich hinzugefügt wurde, wird die DISARM-LED 1 Sekunde lang, begleitet von einem langen Piepton eingeschaltet. Die Tastenfeld-LED leuchtet auf, um den zugewiesene Zonenbereich anzuzeigen. (Ziffern 1 - 9 für die Bereiche 1 - 9, Ziffer 0 für die Sensorbereiche 10 oder mehr).
5. Wenn der Bindevorgang fehlschlägt, wird er nach 30 Sekunden abgebrochen, und es ertönen 3 kurze Signaltöne.
6. Um den Verbindungsvorgang zu beenden, auf die Taste **DISARM** tippen.

Hinweis: Die Bereichsnummer für den Sensor wird der Reihe nach vergeben. Es wird empfohlen, einen Sensor sofort nach dem erfolgreichen Anbinden mit seiner Bereichsnummer zu beschriften.

### 11-2 Hinzufügen eines Handsenders, RFID-Tags und einer drahtlosen Tastatur

So fügen Sie diese Geräte hinzu:

1. Das Gerät einschalten, indem Sie die Batterien einlegen.
2. **PIN** auf der Alarmzentrale eingeben + auf die Taste **DISARM** zur Deaktivierung des Systems tippen.

3. **PIN + 15 + PARM** eingeben, um den Verbindungsvorgang zu starten. Die DISARM-LED blinkt 30 Sekunden lang, begleitet von einem Piepton.
4. Das Gerät innerhalb von 30 Sekunden mithilfe der Lerntaste/Sabotagetaste so einstellen, dass die Verbindung hergestellt wird. Einzelheiten finden Sie im Benutzerhandbuch des Geräts. Bei RFID-Tags bewegen Sie diese einfach mit einer Wischbewegung vor der Alarmzentrale im Bereich oberhalb der Alarmsirene.



5. Wenn ein Gerät erfolgreich hinzugefügt wurde, wird die DISARM-LED 1 Sekunde lang, begleitet von einem langen Piepton eingeschaltet.
6. Wenn der Bindevorgang fehlschlägt, wird er nach 30 Sekunden abgebrochen, und es ertönen 3 kurze Signaltöne.
7. Um den Verbindungsvorgang zu beenden, auf die Taste DISARM tippen.

### 11-3 Löschen eines Sensors oder Geräts

Befolgen Sie die Schritte in Anhang A, um einen Sensor oder andere Geräte aus dem Verbindungsspeicher der Alarmzentrale zu entfernen.




Sensoren/Schlüsselanhänger/RFID-Tags mit den Nummern 1-9 können Sie direkt über das Tastenfeld auswählen.

Hinweis: Die Alarmzentrale muss sich im Deaktivierungsmodus befinden.

## 12. Hotkey-Funktionen

Die folgende Tabelle enthält eine Zusammenfassung der Hotkey-Tasten auf dem Tastenfeld der Alarmzentrale.

Funktion	Vorgang	Erklärung
Kurzwahl TEL_1	1 gedrückt halten	Anruf der unter 1 gespeicherten Kurzwahlnummer
Kurzwahl TEL_2	2 gedrückt halten	Anruf der unter 2 gespeicherten Kurzwahlnummer
Kurzwahl TEL_3	3 gedrückt halten	Anruf der unter 3 gespeicherten Kurzwahlnummer
Kurzwahl TEL_4	4 gedrückt halten	Anruf der unter 4 gespeicherten Kurzwahlnummer

Kurzwahl TEL_5	5 gedrückt halten	Anruf der unter 5 gespeicherten Kurzwahlnummer
NOTFALL	9 gedrückt halten	Löst Anruf für den Hilfealarm aus
Alarmnachricht abspielen	Aufnahme halten 	Testet die Wiedergabe der aufgezeichneten Alarmnachricht des Benutzers
Gesamtbereichs-Alarmmodus (Einzeltaste)	Die Scharfschaltungstaste  drückt halten	Diese Funktion kann nur im Deaktivierungsmodus ausgelöst werden
Teilbereichs-Alarmmodus (Einzeltaste)	Die Taste für die teilweise Scharfschaltung  ückt halten	Diese Funktion kann nur im Deaktivierungsmodus ausgelöst werden



## **13. Fehlerbehebung**

### **13-1 Grundlegende Fehlerbehebung**

#### **13-1-1 Die Alarmzentrale ist nicht in der Lage, sich bei einem GSM-Host anmelden (die GSM Net-LED blinkt schnell):**

- a. SIM-Karte nicht eingelegt oder schlechter Kontakt.
- b. Die SIM-Karte muss vor der Verwendung entsperrt werden (verwenden Sie ein Mobiltelefon zur Einrichtung), um die Eingabe von PIN-Code oder PUK-Code abubrechen.
- c. Ändern Sie die Position des HA788GSM.
- d. Entfernen Sie Netzstrom und Batterien und legen Sie die SIM-Karte erneut ein.
- e. Stellen Sie sicher, dass die SIM-Karte nicht abgelaufen ist.

#### **13-1-2 Das Mobiltelefon kann den Alarm weder konfigurieren noch SMS von der Zentrale empfangen:**

- a. Die Funktion „Anrufer-ID anzeigen“ auf dem Mobiltelefon des Besitzers muss eingeschaltet sein. Die Alarmzentrale akzeptiert keine Befehle, wenn sie die Anrufer-ID des Absenders nicht erkennen kann.
- b. Nur eine Telefonnummer, die als Host-Telefonnummer eingerichtet wurde, verfügt über Administratorrechte zum Konfigurieren von Parametern wie Sprache, SMS, Kurzwahlnummern, Verzögerungszeit, Sirene, Lautstärke und Startzeit. Normale SMS-Nummern werden nicht akzeptiert.
- c. Bei GSM-Überlastung oder schlechtem Signal kann die SMS verzögert oder nicht gesendet werden.
- d. Wenn Sie die SMS von einem Mobiltelefon aus senden, warten Sie bitte, bis die Alarmzentrale die SMS zurücksendet, bevor Sie die nächste SMS senden. Senden Sie die SMS nach einer Minute erneut, wenn die Alarmzentrale die Antwort-SMS noch nicht gesendet hat.
- e. Wenn SMS von einem Mobiltelefon aus gesendet werden, kann der Grund für die mangelnde Antwort darin liegen, dass die gesendete SMS kein akzeptabler Befehl ist. Bitte beachten Sie die SMS-Funktionen in Anhang B für die korrekten Befehle.

#### **13-1-4 GSM-Status-LED ist ausgeschaltet:**

- a. Überprüfen Sie das Netzteil, um zu sehen, ob es richtig angeschlossen ist, und überprüfen Sie die Strom-LED, um zu sehen, dass sie eingeschaltet ist. Das GSM schaltet die Teilstromversorgung ab, wenn es nicht mit Wechselstrom verbunden ist, um die Nutzungszeit zu verlängern.
- b. Entfernen Sie alle Stromquellen (einschließlich Batterien und Netzstrom), stecken Sie sie wieder ein und versuchen Sie es erneut.

#### **13-1-5 RFID-Tag kann nach dem Einschalten nicht verwendet werden**

Entfernen Sie alle Stromquellen einschließlich Batterien und DC-Buchse. Warten Sie eine Minute ab und schalten Sie die Alarmzentrale erneut ein.

### **13-2 Werkseinstellungen wiederherstellen**

Mithilfe der Reset-Taste kann der Benutzer das Gerät auf die Werkseinstellung

zurückzusetzen. Bitte beachten Sie, dass alle Konfigurationen (einschließlich aufgezeichneter Alarmmeldungen, Kontaktlisten und verknüpfter Sensoren/Geräte) gelöscht werden. Der PIN-Code wird auf den Standard-PIN-Code „1234“ zurückgesetzt.

1. Nehmen Sie das Gerät von der Wand. Beachten Sie, dass die Alarmsirene aufgrund des Manipulationsschutzes ertönt.
2. Entfernen Sie alle Stromquellen einschließlich Batterien und DC-Buchse.
3. Die Reset-Taste auf der Rückseite (neben der DC-Buchse) gedrückt halten, die Batterien einlegen oder die DC-Buchse einstecken, um das Gerät einzuschalten. Die Reset-Taste gedrückt halten, bis ein Piepton ertönt. Lassen Sie die Taste nach dem Piepton los.
4. Die DISARM-LED leuchtet auf, gefolgt von 5 kurzen Pieptönen, die anzeigen, dass das Zurücksetzen auf die Werkseinstellungen abgeschlossen ist.

## Technische Daten

Betriebstemperaturbereich:	-10 °C bis zu 55 °C
Betriebsfeuchtigkeit	85% relative Luftfeuchtigkeit bei 30 °C
Eingangsleistung	9 V DC 1 A
Batterietyp	Li-Ionen-Batteriezelle 2000 mAh 3,7 V
Übertragungreichweite	Im Freien >150 m (Freifläche) für Front und Seiten
Frequenzbereich	868,35 MHz
GSM-Band	850/900/1800/1900 MHz

**\*\* Änderungen der technischen Daten ohne vorherige Ankündigung vorbehalten**

### VORSICHT

**EXPLOSIONSGEFAHR, WENN DIE BATTERIE DURCH EINEN FALSCHEN TYP ERSETZT WIRD.**

**ENTSORGUNG DER VERWENDETEN BATTERIEN MUSS DEN ANWEISUNGEN GEMÄSS ERFOLGEN**



### WARNUNG:

Elektrogeräte nicht als unsortierten Hausmüll entsorgen; stattdessen getrennte Sammeleinrichtungen verwenden. Informationen zu den verfügbaren Sammelsystemen erhalten Sie von Ihrer örtlichen Verwaltung.

Wenn Elektrogeräte auf Müllhalden oder Deponien entsorgt werden, können gefährliche Stoffe in das Grundwasser und in die Nahrungskette gelangen, was zur Schädigung Ihrer Gesundheit und Ihres Wohlbefindens führen kann.


Bei einem einmaligen Austausch von Altgeräten ist der Händler gesetzlich verpflichtet, Ihr Altgerät kostenlos zur Entsorgung zurückzunehmen.

## Anhang A: Tastenfeld-Bedienungstabelle

Funktion	Enter-Taste	Erklärung
Scharfschaltungsmodus	Den PIN-Code +  eingeben	Austrittsverzögerung: Scharfschalt-LED blinkt und piept (schneller Piepton bei verbleibendem Countdown von 5 Sekunden)
		Scharfschaltungsmodus: Die Scharfschalt-LED leuchtet auf
Teilweiser Scharfschaltungsmodus	Den PIN-Code +  eingeben	Austrittsverzögerung: Scharfschalt-LED blinkt und piept (schneller Piepton bei verbleibendem Countdown von 5 Sekunden)
		Teilweiser Scharfschaltungsmodus: Die teilweise Scharfschalt-LED leuchtet auf
Deaktivierungsmodus	Den PIN-Code +  eingeben	Deaktivierungsmodus: Die Deaktivierungs-LED leuchtet auf
Hinweis: Die folgenden Funktionen sind nur im Deaktivierungsmodus verfügbar		
Aufnahme der Alarmnachricht	Den PIN-Code +  eingeben	1. Starten Sie die Aufzeichnung der Alarmnachricht (etwa 10 Sekunden). Die Wiedergabe startet automatisch, sobald die Aufnahme beendet ist
		2. Auf  tippen, um die Aufnahme zu stoppen, wenn die Nachricht kürzer als 10 Sekunden ist.
		Aufzeichnung: Die REC-Taste-LED blinkt Wiedergabe: Die Aufnahmetaste-LED leuchtet auf
Alarmtyp 1 (Sirene und Wählvorrichtung)	Den PIN-Code + <b>01</b> h: +  eingeben	Alarmsirene ertönt während des Alarms (Standardtyp)
Alarmtyp 2 (Keine Sirene, nur Wählvorrichtung)	Den PIN-Code + <b>02</b> +  eingeben	Sirene wird während des Alarms nicht ertönen
Testmodus	Den PIN-Code + <b>03</b> +  eingeben	Testmodus: Die Deaktivierungstaste blinkt
		Ein Signalton ertönt, wenn ein Gerätesignal empfangen wird
		Die Taste 7 drei Sekunden oder länger gedrückt halten: Die GSM-Empfangssignalstärke wird getestet
		Die Taste 8 drei Sekunden oder länger gedrückt halten: Die drahtlose Sirene wird ein-/ausgeschaltet




Drahtlose Alarmsireneneinstellung	Den PIN-Code + <b>04</b> +  eingeben	<b>Für solarbetriebene HA70F Freiluft sirene</b>
		Die Tasten-LEDs 1 - 8 zeigen die DIP-Schalterpositionen der Sirene an. - EIN-Position (1) = LED leuchtet - AUS-Position (0) = Tasten-LED ausgeschaltet (Standard DIP-Schalterposition: 1111000) Auf die Tasten 1 - 8 tippen, um zwischen den neuen DIP-Schalterpositionen des Hauscodes umzuschalten. Auf die Taste zur teilweisen Scharfschaltung tippen, um die Einstellungen zu speichern.
		<b>Für Innenraumsirene SE822</b>
		Taste 0 zeigt an, dass die Sirene aktiviert oder deaktiviert ist - Nach Aktivierung: Die Tasten-LED 0 leuchtet auf - Nach Deaktivierung: Die Tasten-LED 0 erlischt (Standard: drahtlose Sirene deaktiviert) Auf die Taste 0 tippen, um zwischen Aktivieren und Deaktivieren umzuschalten. Auf die Taste zur teilweisen Scharfschaltung tippen, um die Einstellungen zu speichern.
RF Entstörungs-erkennung	Den PIN-Code + <b>05</b> + <b>1</b> +  eingeben	Einschalten
		Den PIN-Code + <b>05</b> + <b>2</b> +  eingeben
PIN-Code ändern	Den alten PIN-Code + <b>06</b> + neuen PIN-Code +  eingeben	Standard-PIN-Code: 1234
Tastenton	Den PIN-Code + <b>07</b> + <b>1</b> +  eingeben	Einschalten (Standard)
		Den PIN-Code + <b>07</b> + <b>2</b> +  eingeben
Offene Tür /	Den PIN-Code + <b>08</b> + <b>1</b> +  eingeben	Einschalten

	Die Taste 9 drei Sekunden oder länger gedrückt halten: Telefon-SMS wird getestet
	Auf die Deaktivierungstaste tippen, um den Testmodus zu verlassen

Fensterwarnung	Den PIN-Code + <b>08</b> + 2 +  eingeben	Ausschalten (Standard)
----------------	---	------------------------

Sensor hinzufügen (bis zu 50 drahtlose Sensoren) (Gilt nur für Geräte-Sensortyp)	<b>Keine Verzögerung: Der Alarm ertönt sofort ohne voreingestellte Verzögerung</b>	
	Den PIN-Code + 15 + 0 +	Sicherheitsmodus 0 Sensor wird nur aktiviert, wenn der Scharfschaltungs-Sensor im teilweisen Scharfschaltungsmodus nicht aktiviert ist.
	Den PIN-Code + 15 + 1 +	Sicherheitsmodus 1 Der Sensor ist sowohl im vollständigen als auch im teilweisen Scharfschaltungsmodus aktiviert
	<b>Mit Verzögerung: Der Alarm ertönt nach einer voreingestellten Eintrittsverzögerung</b>	
	Den PIN-Code + 15 + 2 +	Sicherheitsmodus 2 Sensor wird nur aktiviert, wenn der Scharfschaltungs-Sensor im teilweisen Scharfschaltungsmodus nicht aktiviert ist
	Den PIN-Code + 15 + 3 +	Sicherheitsmodus 3 Der Sensor ist sowohl im vollständigen als auch im teilweisen Scharfschaltungsmodus aktiviert
<b>24-Stunden-Einbruchsalarm: Der Alarm ertönt sofort, auch wenn er deaktiviert wird</b>		
Den PIN-Code + 15 + 4 +	Sicherheitsmodus 4 Sensor wird aktiviert, wenn er deaktiviert/teilweise scharfgeschaltet/vollständig scharfgeschaltet ist und einen sofortigen Alarm auslöst. Hinweis: Feuer-/Überschwemmungssensoren müssen auf diese Weise betrieben werden (rund um die Uhr).	
Sensor löschen	Den PIN-Code + 20 + 1 +	Löscht alle Sensorbereiche
	Den PIN-Code + 20 + 1 + 1-9 +	Löscht Sensorbereiche 1-9
	Den PIN-Code + 20 + 1 + 0 +	Löscht alle Sensorbereiche nach 10
Handsender hinzufügen (bis zu 10 Stück)	Den PIN-Code + 15 +	Gleiches Verfahren für Handsender, RFID-Tag und Tastatur
Löscht den Handsender	Den PIN-Code + 20 +	Löscht alle Handsender

Hinzufügen von RFID-Tags (bis zu 50 Tags)	Den PIN-Code + 15 +	Gleiches Verfahren für Handsender, RFID-Tag und Tastatur
Löschen von RFID-Tags	Den PIN-Code + 20 + 3 +	Löschen aller RFID-Tags
	Den PIN-Code + 20 + 3 + 1-9 +	Löschen von RFID-Tags 1-9
	Den PIN-Code + 20 + 3 + 0 +	Löschen aller RFID-Tags nach 10
Drahtlose Tastatur hinzufügen	Den PIN-Code + 15 +	Gleiches Verfahren für Handsender, RFID-Tag und Tastatur
löschen Drahtloses Tastenfeld	Den PIN-Code + 20 + 4 +	Löschen der drahtlosen Tastatur
Innenraumsirene SE822 hinzufügen	Geben Sie den PIN-Code +  ein	1. Verbindungsmodus für SE822 aktivieren. 2. Den PIN-Code eingeben + Deaktivierungstaste. Schlägt die Verbindung von SE822 fehl, wiederholen Sie die obigen Schritte 1 und 2.
Host-Nummer hinzufügen/ändern	Den PIN-Code + 66 +  + Handynummer des Eigentümers +	Die Host-Nummer erhält eine Erfolgsbestätigungs-SMS. Diese Nummer wird auch der Liste <b>Alarmsprachanruf-Telefonnummer, Alarm-SMS- Telefonnummer und Kurzwahl-Nr.</b> in Anhang B hinzugefügt.

	2 +  eingeben	
	Den PIN-Cod e + <b>20</b> + <b>?</b> + <b>1-9</b> +  eingeben	Löscht Handsender 1-9
	Den PIN-Cod e + <b>20</b> + <b>?</b> + <b>0</b> +  eingeben	Löscht Handsender 10

## Anhang B: SMS-Befehle

Dies sind die SMS-Befehle, die die Alarmzentrale empfängt und die als Bestätigungsnachricht an den Benutzer zurückgesendet werden.

Einrichtung	SMS an die Alarmzentrale gesendet	Vorgang	Antwort-SMS
<b>Betriebsmenü 1 aufrufen</b>	#		0 System deaktivieren 1 Scharfschalten 2 Teilweise scharfschalten 3 Zwei-Wege-Gespräch 4 Mithörfunktion 00 Systemstatus ? Telefonnummer-Einrichtung
<b>Betriebsmenü 2 aufrufen</b>	?		5 Alarmruf-Telefonnummer eingestellt 6 Alarm-SMS-Telefonnummer eingestellt 8 Kurzwahlnummer eingestellt ?? System-Einstellung
<b>Betriebsmenü 3 aufrufen</b>	??		91-99 Ändern des Bereichsnamens 10 Ändern der RFID-Tag-Bezeichnung 11 Eintritts- & Austrittsverzögerungszeit 12 Sirenenlautstärke 13 Sirenendauer
<b>System deaktivieren</b>	0		System deaktiviert
<b>System scharfschalten</b>	1		System scharfgeschaltet
<b>Teilweise</b>	2		System teilweise scharfgeschaltet
<b>Zwei-Wege-Gespräch</b>	3	Rückruf von der Alarmzentrale	(Anmerkung 6)
<b>Mithören</b>	4	Rückruf von der Alarmzentrale	(Anmerkung 6)
<b>Systemstatusanzeige</b>	00		System deaktiviert/System scharfgeschaltet/System teilweise

<b>Alarmruf-Nummer erhalten</b>	5 (Anmerkung 1)	(Anmerkung 5)	TEL: 1. 0932XXXXXX X 2. 0922XXXXXX X 3. 0928XXXXXX X 4. 0965XXXXXX X 5. 0932XXXXXX X	1. 2. 3. 4. 5.
<b>Alarmruf-Nummer einrichten</b>	X X X X X	Das Ergebnis vom „Erhalten“-Befehl verwenden, SMS weiterleiten->Bearbeiten->Zurücksenden	Das Ergebnis vom „Erhalten“-Befehl verwenden, SMS weiterleiten->Bearbeiten->Zurücksenden	Telefonnummer erfolgreich eingerichtet
<b>Alarm-SMS-Nummer erhalten</b>	6 (Anmerkung 1)	(Anmerkung 5)	SMS: 1.0932XXXXXX 2. 0922XXXXXX 3. 0928XXXXXX 4. 5.	
<b>Alarm-SMS-Nummer einrichten</b>	X X X X X	Das Ergebnis vom „Erhalten“-Befehl verwenden, SMS weiterleiten->Bearbeiten->Zurücksenden	Das Ergebnis vom „Erhalten“-Befehl verwenden, SMS weiterleiten->Bearbeiten->Zurücksenden	Telefonnummer erfolgreich einrichten
<b>Kurzwahlnummer erhalten (5 Nummern)</b>	8 (Anmerkung 1)	(Anmerkung 5)		KURZWahl: 1. 2. 3. 4. 5.
<b>Kurzwahlnummer einrichten (5 Nummern)</b>	X X X	Das Ergebnis vom „Erhalten“-Befehl verwenden, SMS weiterleiten->Bearbeiten->Zurücksenden	SPEEDDIAL 1. 0928XXXXXX X 2. 0965XXXXXX X 3. 022655XXX	Telefonnummer erfolgreich einrichten

			scharfgeschaltet Eintritts- & Austrittsverzögerun g: xx Sekunden Sirenen-Lautstärke: Stumm/Leise/Laut Sirendauer: xx Minuten
--	--	--	---

	X 4. 0021626572 XXXX 5. 08532XXXX		
--	--	--	--



<b>Bezeichnung für Bereich 1 erhalten</b>	<b>91</b>	(Anmerkung 2) (Anmerkung 5)	Bezeichnung für Bereich 1:
<b>Bezeichnung für Bereich 1 ändern</b>	Bezeichnung Bereich 1: Eingangstür Sensor 1	Das Ergebnis vom „Erhalten“-Befehl verwenden, SMS weiterleiten->Bearbeiten->Zurücksenden	Bereichsbezeichnung erfolgreich eingestellt
<b>Bezeichnung für Bereich 2 erhalten</b>	<b>92</b>	(Anmerkung 2) (Anmerkung 5)	Bezeichnung für Bereich 2:
<b>Bezeichnung für Bereich 2 ändern</b>	Bezeichnung für Bereich 2: Eingangstür Sensor 2	Das Ergebnis vom „Erhalten“-Befehl verwenden, SMS weiterleiten->Bearbeiten->Zurücksenden	Bereichsbezeichnung erfolgreich eingestellt
<b>... das Gleiche für die Bereichsbezeichnungen 3 ~ 9</b>			
<b>RFID-Tag-Bezeichnungen erhalten</b>	<b>10</b>	(Anmerkung 2) (Anmerkung 5)	Tag-Bezeichnungen: 1. 2. 3. 4.
<b>Ändern der RFID-Tag-Bezeichnung</b>	Tag-Bezeichnungen: 1. Jack 2. Daniel 3. Henry 4. Joe	Das Ergebnis vom „Erhalten“-Befehl verwenden, SMS weiterleiten->Bearbeiten->Zurücksenden	Tag-Bezeichnung erfolgreich festgelegt
<b>Eintritts- &amp; Austrittsverzögerungszeit erhalten</b>	<b>11</b>	(Anmerkung 5)	Eintritts- & Austrittsverzögerungszeit (0-240 Sek.): 15
<b>Eintritts- &amp; Austrittsverzögerungszeit einstellen</b>	Eintritts- & Austrittsverzögerungszeit (0-240 Sek.): 10	Das Ergebnis vom „Erhalten“-Befehl verwenden, SMS weiterleiten->Bearbeiten->Zurücksenden	Verzögerungszeit erfolgreich eingestellt

<b>Sirenenlautstärke erhalten</b>	<b>12</b>	(Anmerkung 5)	Sirenenlautstärke (0 Stumm, 1 Leise, 2 Laut): 2
<b>Sirenenlautstärke einstellen</b>	Sirenenlautstärke (0 Stumm, 1 Leise, 2 Laut): 1	Das Ergebnis vom „Erhalten“-Befehl verwenden, SMS weiterleiten->Bearbeiten->Zurücksenden	Sirenenlautstärke erfolgreich eingestellt
<b>Dauer des Sirenenalarms erhalten</b>	<b>13</b>	(Anmerkung 5)	Sirenendauer (1-9 Minuten): 3
<b>Dauer des Sirenenalarms einstellen</b>	Sirenendauer (1-9 Minuten): 5	Das Ergebnis vom „Erhalten“-Befehl verwenden, SMS weiterleiten->Bearbeiten->Zurücksenden	Sirenendauer erfolgreich eingestellt

**Anmerkung 1:** Die maximale Länge für Telefonnummern beträgt 20 Ziffern. Es können nur die Ziffern 0 - 9 und "," verwendet werden. Zum Beispiel wird die Telefonnummer 0222606868 mit den Nebenstellen 1234 wie folgt eingegeben: "0222606868,1,2,3,4". Wenn die Länge 20 Ziffern überschreitet, werden nur die ersten 20 Ziffern gespeichert, während der Rest gelöscht wird.

**Anmerkung 2:** Die maximale Länge für Bereichsbezeichnungen und Tag-Bezeichnungen beträgt 24 Zeichen (nur alphanumerische Zeichen). Wenn die Länge 24 Zeichen überschreitet, werden nur die ersten 24 Zeichen gespeichert, während der Rest gelöscht wird.

**Anmerkung 4:** KEINE Leerzeichen oder andere Symbole hinzufügen oder löschen oder ändern den Inhalt des Titels ändern, da die SMS-Konfiguration möglicherweise fehlschlägt, wenn diese Daten geändert werden. Wenn Sie beispielsweise die Bezeichnung für Bereich 1 eingeben, muss diese Bezeichnung unter dem Titel (nicht danach) eingegeben werden. Bitte beachten Sie die oben aufgeführten Beispiele.

**Anmerkung 5:** Nur die Host-Mobiltelefonnummer kann diese SMS-Funktion verwenden.

**Anmerkung 6:** Das Zwei-Wege-Gespräch und die Mithörfunktion müssen innerhalb von 25 Sekunden aktiviert werden, andernfalls beendet der Host den Anruf. Eine Fehler-SMS wird gesendet, wenn der Rückruf nicht erfolgreich ist.

**Anmerkung 7:** Eine SMS mit dem Inhalt "???" von einer Host-Telefonnummer aus senden, um die Modellnummer der Alarmzentrale und deren Softwareversion zu erhalten.

## Anhang C: SMS-Warnungen

Liste der SMS-Warmmeldungen, die bei Auftreten eines bestimmten Ereignisses automatisch von der Alarmzentrale gesendet werden.

Ereignisse	SMS an den Benutzer gesendet
AC-Netzteil ausgeschaltet (Anmerkung 1)	System-Wechselstromverlust
AC-Netzteil eingeschaltet (Anmerkung 1)	System-Wechselstrom wieder aktiv
Tag deaktiviert	Für Tag 1-Tag 4: Die Tag-Bezeichnung für andere Tags senden: "Tag xx"
Bereichsauslösung	Für Bereich 1 - Bereich 9: "Bereichsbezeichnung" wurde ausgelöst Für andere Bereiche: "Bereich xx" wurde ausgelöst
Bereichsmanipulation	Für Bereich 1 - Bereich 9: "Bereichsbezeichnung" manipuliert Für andere Bereiche: "Bereich xx" wurde ausgelöst
Bereich mit schwacher Batterieleistung	Für Bereich 1 - Bereich 9: Schwache Batterieleistung in "Bereichsbezeichnung" Für andere Bereiche: Schwache Batterieleistung in "Bereich xx"
Manipulation an der Alarmzentrale	Manipulationsalarm der Alarmzentrale wurde ausgelöst
Manipulationsalarm für Tastatur	Manipulationsalarm für Tastatur wurde ausgelöst
Notfall von der Alarmzentrale ausgelöst	Nothilfe benachrichtigt

Handsender Notfall	Nothilfe benachrichtigt
Telefonnummer ungültig	Nicht autorisierte Telefonnummer
SMS-Befehl ungültig	Anforderungen nicht erlaubt
Alarmruf bestätigt	Telefonanruf wurde bestätigt
Bedrohungscode	Bedrohungscode wurde gesendet
Entstörung	Signal wurde gestört

**Anmerkung 1:** Hilfsbatterie muss angeschlossen sein.