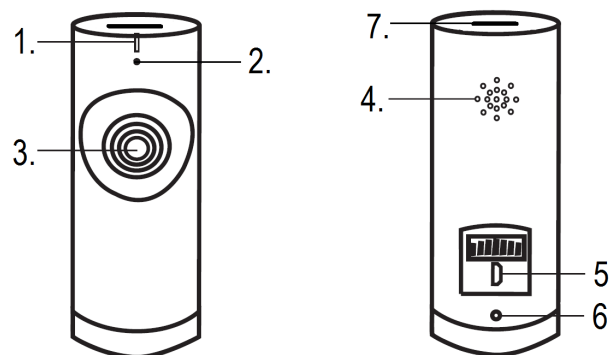




Panoramic IP camera indoor



smartwares Europe	NL: 0900-2088888 Lokaal tarief BE: 070-233031 (NL) Lokaal tarief : 0800-97570 (FR) Gratuit	
Jules Verneweg 87 5015 BH Tilburg The Netherlands	FR: 0825 560 650 15ct/min DE: +49 (0) 1805 010762 14Ct./Min. dt. Festnetz, Mobil max. 42Ct./Min	
service.smartwares.eu	UK: +44 (0) 345 230 1231 ES: +34 938427589	CUSTOMER SERVICE

EN Instruction manual

PARTS DESCRIPTION

- LED
- Microphone
- Lens
- Speaker
- USB port
- Reset button
- TF card slot

INSTALLATION

- If you wish to mount the camera on a wall, attach the mount to the wall with the supplied screws and plugs. Make sure they are suitable for your type of wall.
- After you have securely attached the mount, carefully screw on your camera and adjust it until it's in the desired position. Now tighten the mount until it's in a fixed position.
- It's also possible to use the mount as a adjustable table stand. Carefully screw the camera on the mount, place it on a level surface and adjust it until it's in the desired position. Now tighten the mount until it's in a fixed position.

QUICK START GUIDE

Inserting an SD card

- First make sure your camera is not connected to the power adapter. Insert your SD card all the way in the SD slot on the camera. Only use a class 10 SD card (max 128 GB).
- An SD card is required for recording footage.

Download the app

- iOS: Search for "IPC360" in the Apple app store or scan the QR code.
- Android: Search for "IPC360" in the Google play store or scan the QR code.

Creating an account

- If you're using this app for the first time, you will need to create an account.
- Open the app
- Tap on "Sign up"
- Choose your country and fill in your email address.
- Tab on "Obtain". A verification code will now be sent to your email address.
- Once you have received the code in your email, enter it in the "Verification code" field in the app. Now tap "Next".
- Enter a new password, and confirm it.
- Now login to the account you just created.
- If you already have created an account, fill in your login and password information, and tap on "Sign in".
- If you have forgotten your password, tap on "Forgot password", and follow the directions in the app.
- Enter a new password, and confirm it.

Connecting a camera

- On the "My camera" tab, tap on the plus sign in the top right corner.
- Plug in the camera. Please wait for 30 seconds until the LED on the camera starts flashing red. Make sure that your camera is in close range of your mobile device. Also make sure that the sound on your mobile device is turned on.
- When you see the red light blinking, tap on "Red light is blinking" to go to the next step.
- Choose your wireless network, and enter the corresponding password.
- Note: A 5GHz WiFi network is not supported.
- Your mobile device will now emit a sound. If the camera receives this sound, it will attempt to connect to your local WiFi network.
- When the connection is successful, the LED will turn green and the camera will say "Camera ready".
- After naming the camera, you will be able to access your camera.

Resetting the camera

- To reset the camera, poke the reset button on the camera with the provided tool. Keep the button pressed until the red light starts blinking. Your camera is now reset.

APP OPERATION

- On the "My camera" tab, you can see and manage all the camera's that are linked to your account. You have the following options:
 - You can turn the motion alert on or off, by tapping on the bell icon. When you turn on motion alert, the camera takes a still when motion is detected.
 - You can remove a camera from your account by tapping on the trash can icon.
 - You can share your camera's with a maximum of two other accounts by tapping on the share icon.
 - You can change your camera settings from the settings screen.
- From the settings screen you can change:
 - The name of your camera.
 - The camera perspective.
 - The LED settings.
 - The sound settings.
 - The language settings.
 - The timezone settings.
- You can share your camera and SD card information, and update your camera in realtime.
- On the "My camera" tab, tap on your camera to view the footage from your camera in realtime.
- If you have inserted an SD card, it's also possible to watch recorded footage by sliding the timebar to the right, to a timepoint in the recent past.

DEBIJENING VAN DE APP

- Op de tab "My camera" kunt u alle aan uw account gekoppelde camera's zien en beheeren. U heeft nu de volgende mogelijkheden:
 - U kunt het bewegingsalarm in- of uitschakelen door het pictogram met de bel aan te tippen. Als u het bewegingsalarm inschakelt, maakt de camera bij detectie van beweging een foto.
 - U kunt een camera uit uw account verwijderen door het pictogram van de prullenbak aan te tippen.
 - U kunt uw camera's met maximaal twee andere accounts delen door het pictogram voor delen aan te tippen.
 - U kunt de camera-instellingen vanuit het instellingen scherm wijzigen.
 - Vanuit het instellingen scherm kunt u de volgende wijzigingen aanbrengen:
 - De naam van de camera.
 - Het standpunt van de camera.
 - De LED-instellingen.
 - De geluidsinstellingen.
 - De taalinstellingen.
 - De tijdzone-instellingen.
- U kunt ook de informatie betreffende de camera en de SD-kaart bekijken en de firmware updaten.
- Tip onder de tab "My camera" de camera aan om de filmpopnames van uw camera rechtstreeks te bekijken.
- Als u een SD-kaart heeft geplaatst, is het ook mogelijk opgeslagen filmpopnames te bekijken door de lijkbalk naar rechts naar een tijdstip in het recente verleden te schuiven.
- Vanuit dit scherm kunt u de knoppen onderin het scherm gebruiken om:
 - Het geluid in of uit te schakelen.
 - Een foto te maken.
 - Via de camera te praten door het microfoonpictogram aan te tippen en ingedrukt te houden.

Troubleshooting

- Why is the camera not connected to internet? Please check you have entered the right Wi-Fi password. Change the password if there is any special symbol. And try to reset the camera.
- Please check you have entered the right Wi-Fi password. Change the password if there is any special symbol. And try to reset the camera.
- When do you need to reset the camera?
 - If you have changed your Wi-Fi name or password.
 - If you have changed the Wi-Fi router or access point.
 - If you want to link the camera to another account.
- How do I reset the camera?
 - Poke the reset button on the back by using a paperclip or some other tool.
- What status is the LED indicating?
 - stable red → power is on
 - blinking red → waiting for Wi-Fi password
 - stable green → waiting for connection to the Internet
 - blinking green → camera is working well

DECLARATION OF CONFORMITY

Hereby, Smartwares Europe B.V. declares that the radio equipment type C180IP is in compliance with Directive 2014/53/EU. The full text of the EU declaration of conformity is available at the following internet address: service.smartwares.eu/doc

ENVIRONMENT

This appliance should not be put into the domestic garbage at the end of its durability, but must be offered at a central point for the recycling of electric and electronic domestic appliances. This symbol on the appliance, instruction manual and packaging puts your attention to this important issue. The materials used in this appliance can be recycled. By recycling of used domestic appliances you contribute an important push to the protection of our environment. Ask your local authorities for information regarding the point of recollection.

Support

You can find all available information and spare parts at service.smartwares.eu

NL Gebruiksaanwijzing

BESCHRIJVING VAN DE ONDERDELEN

- LED
- Microfoon
- Lens
- Luidspreker
- USB-poort
- Resetknop
- TF-kaartsleuf

INSTALLATIE

- Bevestig bij montage van de camera aan een wand of houder met de bijgeleverde schroeven en pluggen aan de wand. Controleer of deze geschikt zijn voor uw type wand.
- Schroef nadat u de houder heeft bevestigd de camera voorzichtig op de houder en stel deze op de gewenste stand af. Draai nu de houder stevig vast.
- U kunt de houder ook als verstelbare tafeltafelstandaard gebruiken. Schroef de camera voorzichtig op de houder, plaats de houder op een vlak oppervlak en stel hem op de gewenste stand af. Draai nu de houder stevig vast.

Een SD-kaart plaatsen

- Controleer eerst of de camera niet op de voedingsadapter is aangesloten. Plaats de SD-kaart zo ver mogelijk in de SD-sleuf van de camera. Gebruik uitsluitend een 10 SD-kaart (max. 128 GB).
- Een SD-kaart is vereist voor het maken van filmpopnames.
- iOS: Zoek "IPC360" in de Apple App Store of scan de QR-code.
- Android: Zoek "IPC360" in de Google Play Store of scan de QR-code.

Een account aanmaken

- Als u de app voor de eerste keer gebruikt, moet u een account aanmaken.
- Open de app
- Tip "Sign up" aan.
- Selecteer uw land en vul uw e-mailadres in.
- Tip "Obtain" aan. Nu wordt een verificatiecode naar uw e-mailadres gestuurd.
- Voer deze code zodra u deze via uw e-mail heeft ontvangen in het veld "Verification code" in de app in. Tip nu "Next" aan.
- Voer een nieuw wachtwoord in en bevestig dit.
- Log nu in het juist door u aangemaakte account in.
- Als u al een account heeft aangemaakt, kunt u uw gebruikersnaam en wachtwoord invullen en "Sign in" aantippen.

De camera resetten

- Druk om de camera te resetten met het bijgeleverde hulpmiddel de resetknop van de camera in. Houd de knop ingedrukt tot het rode lampje begint te knipperen. De camera is nu gereset.

DEBIJENING VAN DE APP

- Op de tab "My camera" kunt u alle aan uw account gekoppelde camera's zien en beheeren. U heeft nu de volgende mogelijkheden:
 - U kunt het bewegingsalarm in- of uitschakelen door het pictogram met de bel aan te tippen. Als u het bewegingsalarm inschakelt, maakt de camera bij detectie van beweging een foto.
 - U kunt een camera uit uw account verwijderen door het pictogram van de prullenbak aan te tippen.
 - U kunt uw camera's met maximaal twee andere accounts delen door het pictogram voor delen aan te tippen.
 - U kunt de camera-instellingen vanuit het instellingen scherm wijzigen.
 - Vanuit het instellingen scherm kunt u de volgende wijzigingen aanbrengen:
 - De naam van de camera.
 - Het standpunt van de camera.
 - De LED-instellingen.
 - De geluidsinstellingen.
 - De taalinstellingen.
 - De tijdzone-instellingen.
- U kunt ook de informatie betreffende de camera en de SD-kaart bekijken en de firmware updaten.
- Tip onder de tab "My camera" de camera aan om de filmpopnames van uw camera rechtstreeks te bekijken.
- Als u een SD-kaart heeft geplaatst, is het ook mogelijk opgeslagen filmpopnames te bekijken door de lijkbalk naar rechts naar een tijdstip in het recente verleden te schuiven.
- Vanuit dit scherm kunt u de knoppen onderin het scherm gebruiken om:
 - Het geluid in of uit te schakelen.
 - Een foto te maken.
 - Via de camera te praten door het microfoonpictogram aan te tippen en ingedrukt te houden.

DEBIJENING VAN DE APP

- Op de tab "My camera" kunt u alle aan uw account gekoppelde camera's zien en beheeren. U heeft nu de volgende mogelijkheden:
 - U kunt het bewegingsalarm in- of uitschakelen door het pictogram met de bel aan te tippen. Als u het bewegingsalarm inschakelt, maakt de camera bij detectie van beweging een foto.
 - U kunt een camera uit uw account verwijderen door het pictogram van de prullenbak aan te tippen.
 - U kunt uw camera's met maximaal twee andere accounts delen door het pictogram voor delen aan te tippen.
 - U kunt de camera-instellingen vanuit het instellingen scherm wijzigen.
 - Vanuit het instellingen scherm kunt u de volgende wijzigingen aanbrengen:
 - De naam van de camera.
 - Het standpunt van de camera.
 - De LED-instellingen.
 - De geluidsinstellingen.
 - De taalinstellingen.
 - De tijdzone-instellingen.
- U kunt ook de informatie betreffende de camera en de SD-kaart bekijken en de firmware updaten.
- Tip onder de tab "My camera" de camera aan om de filmpopnames van uw camera rechtstreeks te bekijken.
- Als u een SD-kaart heeft geplaatst, is het ook mogelijk opgeslagen filmpopnames te bekijken door de lijkbalk naar rechts naar een tijdstip in het recente verleden te schuiven.
- Vanuit dit scherm kunt u de knoppen onderin het scherm gebruiken om:
 - Het geluid in of uit te schakelen.
 - Een foto te maken.
 - Via de camera te praten door het microfoonpictogram aan te tippen en ingedrukt te houden.
- Filmpopnames direct in uw mobiele toestel op te slaan.
 - Kies tussen filmpopnames van HD- of SD-kwaliteit.
 - Draai het mobiele toestel om het beeld op het volledige scherm of liggend te bekijken.
 - Tip aan of maak een knijpbeweging om in of uit te zoomen.
 - Draai het beeld door met de vinger te scrollen.
 - U kunt uw foto's en filmpopnames via de tab "Album" bekijken en beheeren. U kunt ook op deze opnames en foto's inzoomen en ze draaien.
 - Via de tab "Alert" kunt u de in verband met een bewegingsalarm gemaakte foto's bekijken en beheeren.

- Via de tab "Setting" kunt u de instellingen van de app wijzigen, opmerkingen voor de ontwikkelaars achterlaten of uw wachtwoord wijzigen. U kunt ook uit uw account uitloggen.

Problemen oplossen

- Waarom is de camera niet met het internet verbonden? Controleer of u het juiste wifi-wachtwoord heeft ingevoerd. Wijzig het wachtwoord als dit een speciaal teken bevat. Probeer vervolgens de camera te resetten.
 - Controleer of u het juiste wifi-wachtwoord heeft ingevoerd. Wijzig het wachtwoord als dit een speciaal teken bevat. Probeer vervolgens de camera te resetten.
- Wanneer moet u de camera resetten?
 - Als u de wifi-naam of het wifi-wachtwoord heeft gewijzigd.
 - Als u de wifi-router of het toegangspunt heeft gewijzigd.
 - Als u de camera aan een ander account wilt koppelen.
- Hoe kan ik de camera resetten?
 - Druk met een paperclip of een ander hulpmiddel de resetknop aan de achterzijde in.
- Welke status geeft de LED aan?
 - constant rood → voeding is ingeschakeld
 - rood knipperend → wacht op wifi-wachtwoord
 - constant groen → wacht op verbinding met internet
 - groen knipperend → de camera werkt naar behoren

CONFORMITEITSVERKLARING

Hierbij verklaart Smartwares Europe B.V. dat het radiotoestel type C180IP voldoet aan de richtlijn 2014/53/EU. De volledige tekst van de EU-conformiteitsverklaring vindt u via het onderstaande internetadres: service.smartwares.eu/doc

MILIEU

Dit apparaat mag aan het einde van de levensduur niet bij het normale huisafval worden gededoneerd, maar moet bij een speciaal inzamelpunt voor hergebruik van elektrische en elektronische apparaten worden aangeboden. Het symbool op het apparaat, in de gebruiksaanwijzing en op de verpakking attenteert u hierop. De in het apparaat gebruikte materialen kunnen worden gerecycled. Met het recyclen van gebruikte huishoudelijke apparaten levert u een belangrijke bijdrage aan de bescherming van ons milieu. Informeer bij uw lokale overheid naar het inzamelpunt.

Support

U kunt alle beschikbare informatie en reserveonderdelen vinden op service.smartwares.eu

FR Manuel d'instructions

DESCRIPTION DES PIÈCES

- LED
- Micro
- Objectif
- Haut-parleur
- Port USB
- Bouton de réinitialisation
- Logement de carte TF

INSTALLATION

- To reset the camera, poke the reset button on the camera with the provided tool. Keep the button pressed until the red light starts blinking. Your camera is now reset.
- U kunt de houder ook als verstelbare tafeltafelstandaard gebruiken. Schroef de camera voorzichtig op de houder, plaats de houder op een vlak oppervlak en stel hem op de gewenste stand af. Draai nu de houder stevig vast.

GUIDE DE DÉMARRAGE RAPIDE

- Assurez-vous d'abord que votre caméra n'est pas connectée à l'adaptateur d'alimentation. Insérez votre carte SD à fond dans le logement SD de la caméra. Utilisez uniquement une carte SD de classe 10 (maxi. 128 Go).
- Une carte SD est obligatoire pour enregistrer une vidéo.

Téléchargement d'app

- iOS : Cherchez "IPC360" dans l'Apple app store ou scannez le code QR.
- Android : Cherchez "IPC360" sur Google play store ou scannez le code QR.

Création de compte

- Si vous utilisez cette app pour la première fois, vous devez créer un compte.
- Ouvrez l'app
- Appuyez sur "Sign up"
- Choisissez votre pays et renseignez votre adresse e-mail.
- Appuyez sur "Obtain". Un code de vérification est alors envoyé à votre adresse e-mail.
- Une fois le code reçu par e-mail, saisissez-le dans le champ "Verification code" de l'app. Appuyez alors "Next".
- Saisissez un nouveau mot de passe et confirmez-le.
- Connectez-vous au compte tout juste créé.
- Si vous avez déjà créé un compte, saisissez votre identifiant et votre mot de passe et appuyez "Sign in".
- Si vous avez oublié votre mot de passe, appuyez "Forgot password" et suivez les instructions de l'app.

Connexion d'une caméra

- Dans l'onglet "my camera", touchez le signe + en haut à droite.
- Branchez la caméra. Attendez 30 secondes pour que la LED de la caméra commence à clignoter en rouge. Assurez-vous que la caméra est à portée de votre dispositif mobile. Assurez-vous que le son de votre dispositif mobile est activé.
- Dès que vous voyez le clignotement lumineux rouge, touchez "Red light is blinking" pour passer à l'étape suivante.
- Connectez-vous au compte tout juste créé.
- Si vous avez déjà créé un compte, saisissez votre identifiant et votre mot de passe et appuyez "Sign in".
- Si vous avez oublié votre mot de passe, appuyez "Forgot password" et suivez les instructions de l'app.

FOINCTIONNEMENT DE L'APP

- Dans l'onglet "My camera", vous découvrez et gérez toutes les caméras liées à votre compte. Vous disposez des options suivantes :
 - Vous pouvez activer/désactiver l'alerte de mouvement en touchant sur l'icône de cloche. Si vous activez l'alerte de mouvement, la caméra prend un cliché si un mouvement est détecté.
 - Retirez la caméra de votre compte en touchant l'icône de poubelle.
 - Vous pouvez partager vos caméras avec un maximum de deux autres comptes en touchant l'icône de partage.
 - Vous pouvez modifier les paramètres de la caméra depuis l'écran des paramètres.
- Vous pouvez modifier les paramètres de la caméra depuis l'écran des paramètres.
 - Le nom de votre caméra
 - La perspective de la caméra

Les réglages de LED

- Les réglages de son
- Les réglages de langue
- Les réglages de fuseau horaire.
- Vous affichez aussi les informations de votre caméra et de la carte SD et mettez le micrologiciel à jour.
- Dans l'onglet "My camera", touchez votre caméra pour afficher la vidéo en direct de votre caméra en temps réel.
- Si vous avez inséré une carte SD, vous pouvez aussi consulter les vidéos enregistrées en faisant glisser l'échelle de temps à droite jusqu'à un point du passé récent.
- Dans cet écran, vous pouvez utiliser les boutons du bas pour :
 - Activer/désactiver le son.
 - Prendre un cliché.
 - Parler via la caméra en touchant l'icône de microphone sans le relâcher.
 - Enregistrer des vidéos directement sur votre dispositif mobile.
 - Choisir entre une vidéo de qualité HD ou SD.
 - Faites pivoter votre dispositif mobile pour afficher la vidéo en plein écran au format paysage.
 - Appuyez ou pincez pour zoomer.
 - Faites pivoter l'affichage en faisant défiler avec votre doigt.
 - Vous pouvez consulter et gérer vos clichés et enregistrements dans l'onglet "Album". Vous pouvez zoomer et faire pivoter ces enregistrements et clichés.
 - Dans l'onglet "Alert", vous pouvez consulter et gérer les clichés pris suite à une alerte de mouvement.
 - Dans l'onglet "Setting", vous pouvez modifier les paramètres de l'app, laisser un commentaire aux développeurs ou changer de mot de passe. Vous pouvez aussi vous déconnecter de votre compte.

Dépannage

- Pourquoi la caméra n'est-elle pas connectée à Internet ? Vérifiez que vous avez saisi le bon mot de passe Wi-Fi. Changez le mot de passe en présence d'un symbole spécial. Tentez de réinitialiser la caméra.
- Vérifiez que vous avez saisi le bon mot de passe Wi-Fi. Changez le mot de passe en présence d'un symbole spécial. Tentez de réinitialiser la caméra.
- Quand devez-vous réinitialiser la caméra ?
 - Si vous avez changé de nom ou de mot de passe Wi-Fi.
 - Si vous avez changé de routeur ou de point d'accès Wi-Fi.
 - Si vous voulez associer une autre caméra au compte.
- Comment réinitialiser la caméra ?
 - Enfoncez le bouton de réinitialisation au dos de la caméra avec un trombone ou un autre outil.
- Quel est l'état indiqué par la LED ?
 - rouge fixe → sous tension
 - rouge clignotant → attente de mot de passe Wi-Fi
 - vert fixe → attente de connexion à Internet
 - vert clignotant → caméra en bon état de service

DECLARATION DE CONFORMITÉ

Nous, Smartwares Europe B.V., déclarons que le type d'équipement radio C180IP est conforme à la Directive 2014/53/UE. Le texte intégral de la déclaration de conformité UE est disponible à l'adresse Internet suivante : service.smartwares.eu/doc

ENVIRONNEMENT

Cet appareil ne doit pas être jeté avec les déchets ménagers à la fin de sa durée de vie, il doit être remis à un centre de recyclage pour les appareils électriques et électroniques. Ce symbole sur l'appareil, le manuel d'utilisation et l'emballage attire votre attention sur un point important. Les matériaux utilisés dans cet appareil sont recyclables. En recyclant vos appareils, vous contribuez de manière significative à la protection de notre environnement. Renseignez-vous auprès des autorités locales pour connaître les centres de collecte des déchets.

Support

Vous retrouvez toutes les informations et pièces de rechange sur service.smartwares.eu

DE Bedienungsanleitung

TEILEBESCHREIBUNG

- LED
- Mikrofon
- Linse
- Lautsprecher
- USB-Anschluss
- Rückstellschalter
- TF-Kartenslot

AUFSTELLUNG

- Wenn Sie die Kamera an einer Wand montieren wollen, befestigen Sie die Halterung mit den mitgelieferten Schrauben und Dübeln an der Wand. Stellen Sie sicher, dass sich diese für Ihre Wand eignen.
- Wenn Sie die Halterung sicher befestigt haben, schrauben Sie vorsichtig Ihre Kamera an und stellen Sie sie nach, bis sie in der gewünschten Position steht. Nun ziehen Sie die Halterung an, bis sie in der richtigen Position steht.
- Außerdem können Sie die Halterung als einstellbaren Tischaufsteller verwenden. Schrauben Sie vorsichtig die Kamera auf die Halterung. Stellen Sie sie auf eine ebene Fläche und stellen Sie sie nach, bis sie in der gewünschten Position steht. Nun ziehen Sie die Halterung an, bis sie in der richtigen Position steht.

KURZANLEITUNG

- Einlegen einer SD-Karte
 - Stellen Sie zuerst sicher, dass Ihre Kamera nicht mit der Steckdose verbunden ist. Legen Sie Ihre SD-Karte ganz in den SD-Slot der Kamera ein. Verwenden Sie nur eine SD-Karte der Klasse 10 (max. 128 GB).
 - Eine SD-Karte ist notwendig, wenn Sie Aufnahmen machen wollen.
- Herunterladen der App
 - iOS : Suchen Sie im Apple App-Store nach "IPC360" oder scannen Sie den QR-Code ein.
 - Android: Suchen Sie im Google Play-Store nach "IPC360" oder scannen Sie den QR-Code ein.
 - Laden Sie die App herunter und installieren Sie sie auf Ihrem mobilen Gerät.
- Konto erstellen
 - Wenn Sie diese App zum ersten Mal benutzen, müssen Sie ein Konto erstellen.
 - Öffnen Sie die App.
 - Tippen Sie auf "Sign up".
 - Wählen Sie Ihr Land und geben Sie Ihre E-Mail-Adresse ein.
 - Tippen Sie auf "Obtain". Ein Verifizierungscode wird Ihnen per E-Mail zugesendet.
 - Wenn Sie den Code per E-Mail erhalten haben, geben Sie ihn in das Feld "Verification code" der App ein. Nun tippen Sie auf "Next".
 - Geben Sie ein neues Passwort ein und bestätigen Sie es.
 - Nun loggen Sie sich in das gerade erstellte Konto ein.
 - Wenn Sie bereits ein Konto haben, geben Sie Kontoname und Passwort ein und tippen Sie auf "Sign in".

Einlegen einer SD-Karte

- Stellen Sie zuerst sicher, dass Ihre Kamera nicht mit der Steckdose verbunden ist. Legen Sie Ihre SD-Karte ganz in den SD-Slot der Kamera ein. Verwenden Sie nur eine SD-Karte der Klasse 10 (max. 128 GB).
- Eine SD-Karte ist notwendig, wenn Sie Aufnahmen machen wollen.
- Herunterladen der App
 - iOS : Suchen Sie im Apple App-Store nach "IPC360" oder scannen Sie den QR-Code ein.
 - Android: Suchen Sie im Google Play-Store nach "IPC360" oder scannen Sie den QR-Code ein.
 - Laden Sie die App herunter und installieren Sie sie auf Ihrem mobilen Gerät.
- Konto erstellen
 - Wenn Sie diese App zum ersten Mal benutzen, müssen Sie ein Konto erstellen.
 - Öffnen Sie die App.
 - Tippen Sie auf "Sign up".
 - Wählen Sie Ihr Land und geben Sie Ihre E-Mail-Adresse ein.
 - Tippen Sie auf "Obtain". Ein Verifizierungscode wird Ihnen per E-Mail zugesendet.
 - Wenn Sie den Code per E-Mail erhalten haben, geben Sie ihn in das Feld "Verification code" der App ein. Nun tippen Sie auf "Next".
 - Geben Sie ein neues Passwort ein und bestätigen Sie es.
 - Nun loggen Sie sich in das gerade erstellte Konto ein.
 - Wenn Sie bereits ein Konto haben, geben Sie Kontoname und Passwort ein und tippen Sie auf "Sign in".
- Wenn Sie Ihre Kamera nicht mit dem Internet verbinden wollen, tippen Sie auf "Forgot password" und folgen Sie den Anweisungen der App.
- Anschließen einer Kamera
 - Tippen Sie im Reiter "my camera" auf das Plus oben rechts.

- Stecken Sie die Kamera ein. Warten Sie 30 Sekunden lang, bis die LED an der Kamera rot zu blinken beginnt. Stellen Sie sicher, dass Ihre Kamera sich in der Reichweite Ihres mobilen Geräts befindet. Stellen Sie außerdem sicher, dass der Ton an Ihrem mobilen Gerät eingeschaltet ist.
- Wenn das rote Licht blinkt, tippen Sie auf "Red light is blinking" und fahren Sie mit dem nächsten Schritt fort.
- Wählen Sie Ihr Drahtlosnetzwerk und geben Sie das jeweilige Passwort ein. Hinweis: Ein 5 GHz-WiFi-Netzwerk wird nicht unterstützt.
- Wenn das Gerät nun ein Tonsignal aus. Wenn die Kamera dieses Tonsignal erhält, wird sie versuchen, sich mit Ihrem örtlichen WiFi-Netzwerk zu verbinden.
- Wenn die Verbindung erfolgreich ist, wird die LED grün und die Kamera zeigt an: "Camera ready".
- Nachdem Sie der Kamera einen Namen gegeben haben, können Sie auf die Kamera zugreifen.

Kamera zurücksetzen

- Um die Kamera zurückzusetzen, drücken Sie die Reset-Taste an der Kamera mit dem beiliegenden Werkzeug. Halten Sie die Taste gedrückt, bis die rote Lampe zu blinken beginnt. Ihre Kamera wird nun zurückgesetzt.

APP-FUNKTION

- Im Reiter "My camera" sehen und verwalten Sie alle Kameras, die mit Ihrem Konto verknüpft sind. Sie haben folgende Möglichkeiten:
 - Sie können den Bewegungsmelder ein- oder ausschalten, indem Sie auf das Glockensymbol tippen. Wenn Sie den Bewegungsmelder einschalten, macht die Kamera ein Standbild, wenn eine Bewegung erkannt wird.
 - Sie können eine Kamera aus Ihrem Konto entfernen, indem Sie auf das Müllersymbol klicken.
 - Sie können Ihre Kameras mit maximal zwei anderen Konten teilen, indem Sie auf das Teilensymbol klicken.
 - Sie können Ihre Kameraeinstellungen über die Anzeige Einstellungen ändern.
 - In der Anzeige Einstellungen können Sie Folgendes ändern:

- Después de fijar bien el soporte, enrolque con cuidado la cámara y ajuste hasta que quede en la posición deseada. Ahora apriete el soporte hasta que esté en una posición fija.
- También es posible utilizar el soporte como un soporte de mesa ajustable. Enroque con cuidado la cámara en el soporte, colóquelo sobre una superficie nivelada y ajuste hasta que quede en la posición deseada. Ahora apriete el soporte hasta que esté en una posición fija.

GUÍA DE INICIO RÁPIDO

Inserción de una tarjeta SD

- Asegúrese en primer lugar de que la cámara no esté conectada al adaptador de alimentación. Inserte la tarjeta SD hasta el fondo en la ranura SD de la cámara. Utilice únicamente una tarjeta SD de clase 10 (máx. 128 GB).
- Es necesaria una tarjeta SD para grabar imágenes.

- Descarga de la aplicación
- iOS: Busque "IPC360" en Apple Store o escanee el código QR.
- Android: Busque "IPC360" en Google Play o escanee el código QR.
- Descargue e instale la aplicación en su dispositivo móvil.

Creación de una cuenta

- Si utiliza esta aplicación por primera vez, deberá crear una cuenta.
- Abra la aplicación.
- Toque "Sign up".
- Seleccione su país e introduzca su dirección de correo electrónico.
- Toque "Obtain". Se le enviará un código de verificación a su dirección de correo electrónico.
- Cuando reciba el código en su correo electrónico, introdúzcalo en el campo "Verification code" de la aplicación. A continuación toque "Next".

- Introduzca una nueva contraseña y confírmela.
- A continuación inicie sesión en la cuenta que acaba de crear.
- Si ya ha creado una cuenta, introduzca su información de inicio de sesión y contraseña y toque en "Sign in".
- Si ha olvidado su contraseña, toque "Forgot password" y siga las indicaciones de la aplicación.

Conexión de una cámara

- En la pestaña "My camera", toque el signo más en la esquina superior derecha.
- Enchufe la cámara. Espere 30 segundos hasta que el LED de la cámara empiece a parpadear en rojo. Asegúrese de que la cámara esté dentro del alcance de su dispositivo móvil. Asegúrese también de que el sonido de su dispositivo móvil esté encendido.
- Cuando vea la luz roja intermitente, toque "Red light is blinking" para ir al siguiente paso.
- Seleccione su red inalámbrica e introduzca la contraseña correspondiente. **Nota:** No es compatible con una red WiFi de 5Ghz.
- Ahora su dispositivo móvil emitirá un sonido. Si la cámara recibe este sonido, intentará conectarse a la red local WiFi.
- Cuando se haya establecido la conexión, el LED se volverá verde y la cámara indicará "Camera ready".
- Tras poner nombre a la cámara, podrá acceder a la misma.

Restablecimiento de la cámara

- Para restablecer la cámara, presione el botón de restablecimiento de la cámara con la herramienta suministrada. Mantenga presionado el botón hasta que la luz roja empiece a parpadear. La cámara se habrá restablecido.

FUNCIONAMIENTO DE LA APLICACIÓN

- En la pestaña "My camera" puede ver y administrar todas las cámaras que están vinculadas a su cuenta. Tiene las siguientes opciones:
 - Para activar y desactivar la alerta de movimiento, toque en el icono de la cámara. Cuando activa la alerta de movimiento, la cámara toma una instantánea cuando se detecta movimiento.
 - Para quitar una cámara de su cuenta, toque el icono de la papelería.
 - Para compartir la cámara con un máximo de otras dos cuentas, toque el icono de compartir.
 - En la pantalla de ajustes puede cambiar los ajustes de la cámara.
 - Desde la pantalla de ajustes puede cambiar:
 - El nombre de la cámara.
 - La perspectiva de la cámara.
 - Los ajustes LED.
 - Los ajustes de sonido.
 - Los ajustes de idioma.
 - Los ajustes de zona horaria.

- También puede ver la información de la cámara y la tarjeta SD y actualizar el firmware.
- En la pestaña "My camera", toque su cámara para ver las imágenes de la cámara en tiempo real.
- Si ha insertado una tarjeta SD, también es posible ver imágenes grabadas deslizando la barra de tiempo a la derecha, hasta un punto de tiempo en el pasado reciente.
- Desde esta pantalla, puede utilizar los botones de la parte inferior para:
 - Activar o desactivar el sonido.
 - Tomar una instantánea.
 - Hablar por la cámara tocando y manteniendo el icono del micrófono.
 - Grabar imágenes directamente en su dispositivo móvil.
 - Elegir entre calidad de imágenes HD o SD.

- Gire el dispositivo móvil para ver el vídeo a pantalla completa en horizontal.
- Toque o pellizque para ampliar y reducir.
- Puede girar la vista desplazando con el dedo.
- Puede ver y administrar sus instantáneas y grabaciones en la pestaña "Album". Es posible ampliar y girar estas grabaciones e instantáneas.
- En la pestaña "Alert", puede ver y administrar las instantáneas que se han tomado como resultado de una alerta de movimiento.
- En la pestaña "Setting", puede cambiar los ajustes de la aplicación, dejar comentarios para los programadores o cambiar su contraseña. También es posible cerrar sesión de su cuenta.

Solución de problemas

- ¿Por qué la cámara no está conectada a Internet? Compruebe que ha introducido la contraseña Wi-Fi correcta. Cambie la contraseña si hay algún símbolo especial. Intente restablecer la cámara.

- Gire el dispositivo móvil para ver el vídeo a pantalla completa en horizontal.
- Compruebe que ha introducido la contraseña Wi-Fi correcta. Cambie la contraseña si hay algún símbolo especial. Intente restablecer la cámara.

- ¿Cuándo es necesario restablecer la cámara?
 - Si ha cambiado su nombre o contraseña Wi-Fi.
 - Si ha cambiado el router o punto de acceso Wi-Fi.
 - Si desea vincular la cámara con otra cuenta.
- ¿Cómo reinicio la cámara?
 - Presione el botón de restablecimiento de la parte posterior con un clip u otra herramienta.
- ¿Qué estado indica el LED?
 - rojo estable →→ la alimentación está encendida
 - rojo intermitente →→ esperando la contraseña Wi-Fi
 - verde estable →→ esperando para conectarse a Internet
 - verde intermitente →→ la cámara funciona bien

DECLARACIÓN DE CONFORMIDAD

Por la presente, Smartwares Europe B.V. declara que el equipo de radio modelo C180IP es conforme con la Directiva 2014/53/UE El texto completo de la Declaración de conformidad europea se encuentra disponible en la siguiente dirección de Internet: service.smartwares.eu/doc

MEDIO AMBIENTE



Este aparato no debe desecharse con la basura doméstica al final de su vida útil, sino que debe entregarse en un punto de recogida para el reciclaje de aparatos eléctricos y electrónicos. Este símbolo en el aparato, manual de instrucciones y embalaje quiere atraer su atención sobre esta importante cuestión. Los materiales utilizados en este aparato se pueden reciclar. Mediante el reciclaje de electrodomésticos, usted contribuye a fomentar la protección del medioambiente. Solicite más información sobre los puntos de recogida a las autoridades locales.

Soporte

Puede encontrar toda la información y recambios en service.smartwares.eu

PT Manual de Instruções

DESCRIÇÃO DAS PEÇAS

- LED
- Microfone
- Lente
- Altifalante
- Porta USB
- Botão de reiniciação
- Ranhuira para cartão TF

INSTALAÇÃO

- Caso pretenda montar a câmara numa parede, fixe o suporte numa parede com os parafusos e buchas fornecidos. Certifique-se de que são adequados para o tipo de parede.
- Depois de ter fixado devidamente o suporte, aparafuse cuidadosamente a sua câmara e ajuste-o até se encontrar na posição pretendida. Agora aperte o suporte até ficar em posição fixa.
- Pode também utilizar o suporte como um suporte de mesa ajustável. Aparafuse cuidadosamente a câmara no suporte, coloque-o sobre uma superfície nivelada e ajuste-o até se encontrar na posição pretendida. Agora aperte o suporte até ficar em posição fixa.

GUIA DE INÍCIO RÁPIDO

Insira um cartão SD

- Certifique-se, primeiramente, de que a câmara não está ligada ao adaptador de alimentação. Insira totalmente o seu cartão SD na ranhura da câmara. Utilize apenas um cartão SD classe 10 (máx. de 128 GB).
- É necessário um cartão SD para gravar sequências de vídeo.

Fazer o download da aplicação

- iOS: Pesquise "IPC360" na App Store da Apple ou faça a leitura do código QR.
- Android: Pesquise "IPC360" na Play Store da Google ou faça a leitura do código QR.
- Faça o download e instale a aplicação no seu dispositivo móvel.
- Criar uma conta**

Ao utilizar a aplicação pela primeira vez, terá de criar uma conta.

- Abra a aplicação
- Toque em "Sign up"
- Escolha o seu país e preencha o endereço de e-mail.
- Toque em "Obtain". Será agora enviado um código de verificação para o seu endereço de e-mail.
- Assim que receber o código no seu e-mail, insira-o no campo "Verification code" na aplicação. Agora toque em "Next".
- Introduza uma nova palavra-passe e confirme-a.
- Agora inicie sessão na conta que acabou de criar.
- Se já tiver criado uma conta, preencha as informações de início de sessão e palavra-passe e toque em "Sign in".
- Se tiver esquecido a sua palavra-passe, toque em "Forgot password" e siga as indicações na aplicação.

Ligar uma câmara

- No separador "My camera", toque no sinal mais no canto superior direito.
- Ligue a câmara. Aguarde 30 segundos até o LED da câmara começar a piscar. Certifique-se de que a sua câmara está a curta distância do seu dispositivo móvel. Certifique-se também de que o som do seu dispositivo móvel está ligado.
- Assim que a luz vermelha começar a piscar, toque em "Red light is blinking" e avance para o passo seguinte.
- Escolha a sua rede sem fios e introduza a palavra-passe correspondente. **Nota:** Não é suportada uma rede WiFi de 5 Ghz.
- O seu dispositivo móvel irá agora emitir um som. Se a câmara receber este som, tentará ligar-se à sua rede WiFi local.
- Assim que a ligação for bem sucedida, o LED irá mudar para verde e a câmara apresentará a mensagem "Camera ready".
- Depois de atribuir um nome à câmara, poderá aceder à mesma.

Reiniciar câmara

- Para reiniciar a câmara, pressione o botão de reiniciação na câmara com o instrumento fornecido. Mantenha o botão premido até a luz vermelha começar a piscar. A sua câmara foi agora reiniciada.

UTILIZAÇÃO DA APLICAÇÃO

- No separador "My camera", poderá visualizar e gerir todas as câmaras associadas à sua conta. Tem disponíveis as seguintes opções:
 - Pode ativar ou desativar o alerta de movimento, tocando no ícone de sino.
 - Ao ativar o alerta de movimento, a câmara tira um instantâneo quando é detetado movimento.
 - Pode remover uma câmara da sua conta, tocando no ícone do caixote do lixo.
 - Pode partilhar a sua câmara com duas outras contas no máximo, tocando no ícone de partilha.
 - Pode alterar as definições da sua câmara a partir do ecrã das definições.
 - A partir do ecrã das definições pode alterar:
 - o nome da sua câmara.
 - A perspetiva da câmara.
 - As definições do LED.
 - As definições do som.
 - As definições de idioma.
 - As definições do fuso horário.

- Pode também consultar as informações da sua câmara e cartão SD, e atualizar o seu firmware.
- No separador "My camera", toque na câmara para visualizar as sequências de vídeo da sua câmara em tempo real.
- Se tiver inserido um cartão SD, poderá também visualizar as sequências de vídeo gravadas, fazendo deslizar a barra do tempo para a direita, até um determinado ponto no passado recente.
- A partir deste ecrã, pode utilizar os botões na parte inferior para:
 - Ligar ou desligar o som.
 - Tirar um instantâneo.
 - Falar através da câmara, tocando e segurando o ícone do microfone.
 - Gravar diretamente sequências de vídeo para o seu dispositivo móvel.
 - Escolher entre sequências de vídeo com qualidade HD ou SD.

- Rode o seu dispositivo móvel para visualizar o vídeo em ecrã total na horizontal.
- Toque ou aperte para ampliar ou reduzir a imagem.
- Rode a visualização, deslizando-a com o seu dedo.
- Pode visualizar e gerir os seus instantâneos e gravações no separador "Album". É possível ampliar e rodar estas gravações e instantâneos.
- No separador "Alert", pode visualizar e gerir os instantâneos produzidos em consequência de um alerta de movimento.
- No separador "Setting", pode alterar as definições da aplicação, deixar comentários para os programadores ou alterar a sua palavra-passe. Poderá também terminar a sessão da sua conta.

Resolução de problemas

- Porque motivo é que a câmara não está ligada à Internet? Certifique-se de que introduziu a palavra-passe correta da rede Wi-Fi. Altere a palavra-passe se possuir um símbolo especial. E tente reiniciar a câmara.
- Certifique-se de que introduziu a palavra-passe correta da rede Wi-Fi.
- Altere a palavra-passe se possuir um símbolo especial. E tente reiniciar a câmara.
- Quando deve reiniciar a câmara?
 - Se tiver alterado o nome ou a palavra-passe da rede Wi-Fi.
 - Se tiver alterado o router ou ponto de acesso da rede Wi-Fi.
- Caso pretenda associar a câmara a outra conta.
- Como reinicio a câmara?
 - Pressione o botão de reiniciação na parte de trás, utilizando um clipe ou um outro instrumento.
- Qual é o estado indicado pelo LED?
 - vermelho estável →→ alimentação ligada
 - vermelho intermitente →→ a aguardar palavra-passe da Wi-Fi
 - verde estável →→ a aguardar a ligação à Internet
 - verde intermitente →→ a câmara está a funcionar corretamente

DECLARAÇÃO DE CONFORMIDADE

A Smartwares Europe B.V. declara, pela presente, que o tipo de equipamento de rádio C180IP está em conformidade com a Diretiva 2014/53/UE O texto completo da declaração de conformidade da UE encontra-se disponível no seguinte endereço: service.smartwares.eu/doc

AMBIENTE



Este aparelho não deve ser depositado no lixo doméstico no fim da sua vida útil, mas deve ser entregue num ponto central de reciclagem de aparelhos domésticos eléctricos e electrónicos. Este símbolo indicado no aparelho, no manual de instruções e na embalagem chama a sua atenção para a importância desta questão. Os materiais utilizados neste aparelho podem ser reciclados. Ao reciclar aparelhos domésticos usados, está a contribuir de forma significativa para a protecção do nosso ambiente. Solicite às autoridades locais informações relativas aos pontos de recolha.

Assistência

Encontra todas as informações e peças de substituição disponíveis em service.smartwares.eu

IT Istruzioni per l'uso

DESCRIZIONE DELLE PARTI

- LED
- Microfono
- Obiettivo
- Altoparlante
- Porta USB
- Pulsante di ripristino
- Slot per scheda TF

INSTALLAZIONE

- Per montare la videocamera a parete, installare il supporto sul muro con le viti e i tasselli in dotazione. Verificare che tali elementi siano adatti per il tipo di muro in questione.
- Dopo avere fissato saldamente il supporto, avvitare con attenzione la videocamera e regolarla nella posizione desiderata. A questo punto serrare il supporto in una posizione fissa.
- Il supporto può essere utilizzato anche come supporto da tavolo regolabile. Avvitare con attenzione la videocamera sul supporto, collocarlo su una superficie orizzontale e regolarlo nella posizione desiderata. A questo punto serrare il supporto in una posizione fissa.

GUIDA INTRODUTTIVA

Inserimento di una scheda SD

- Verificare per prima cosa che la videocamera non sia collegata all'adattatore di alimentazione. Inserire la scheda SD completamente all'interno del relativo slot sulla videocamera. Utilizzare esclusivamente una scheda SD di classe 10 (massimo 128 GB).
- Per registrare filmati è richiesta una scheda SD.
- Scaricamento dell'app**
- iOS: Cercare "IPC360" nell'App Store Apple oppure effettuare la scansione del codice QR.
- Android: Cercare "IPC360"nel Play Store di Google oppure effettuare la scansione del codice QR.
- Scaricare e installare l'app sul dispositivo mobile.

Creazione di un account

Se l'app viene utilizzata per la prima volta, è necessario creare un account.

- Aprire l'app
- Toccare "Sign up" (Registra)
- Selezionare il paese e immettere l'indirizzo e-mail.
- Toccare "Obtain" (Ottieni). Un codice di verifica viene a questo punto inviato all'indirizzo e-mail fornito.
- Una volta ricevuto il codice nell'e-mail, immetterlo nel campo "Verification code" (Codice di verifica) dell'app. Ora toccare "Next" (Avanti).
- Immettere una nuova password e confermarla.
- Accedere quindi all'account appena creato.
- Se l'account è già stato creato, immettere le credenziali di accesso e la password e toccare "Sign in" (Accedi).
- In caso di dimenticanza della password, toccare "Forgot password" (Password dimenticata) e seguire le istruzioni riportate nell'app.

Collegamento di una videocamera

- Nella scheda "my camera" (La mia videocamera), toccare il segno più nell'angolo superiore destro.
- Collegare la videocamera. Attendere 30 secondi che il LED sulla videocamera inizi a lampeggiare in rosso. Assicurarsi che la videocamera si trovi entro la portata del dispositivo mobile. Assicurarsi inoltre che l'audio del dispositivo mobile sia attivato.
- Quando la spia rossa lampeggia, toccare "Red light is blinking" (Spia rossa lampeggiante) per accedere al passaggio successivo.
- Selezionare la rete wireless e immettere la password corrispondente.
- Nota:** La rete WiFi da 5 Ghz non è supportata.
- Il dispositivo mobile a questo punto emette un segnale acustico. Se la videocamera riceve questo segnale acustico, tenterà di collegarsi alla rete WiFi locale.
- Una volta eseguito correttamente il collegamento, il LED diventa verde e la videocamera segnala "Camera ready" (Videocamera pronta).
- Dopo avere assegnato un nome alla videocamera, sarà possibile accedervi.

Ripristino della videocamera

- Per ripristinare la videocamera, premere il pulsante di ripristino posto sulla videocamera con l'apposito utensile fornito. Tenere il pulsante premuto fino a quando la spia rossa non inizia a lampeggiare. Il ripristino della videocamera è stato a questo punto eseguito.

UTILIZZO DELL'APP

- Nella scheda "My camera" (La mia videocamera), è possibile visualizzare e gestire tutte le videocamere collegate al proprio account. Le opzioni disponibili sono le seguenti:
 - È possibile attivare o disattivare l'allarme di movimento toccando l'icona raffigurante una campana. Attivando l'allarme di movimento, la videocamera effettua una ripresa al rilevamento di un movimento.
 - È possibile rimuovere una videocamera dall'account toccando l'icona raffigurante il cestino dei rifiuti.
 - È possibile condividere le videocamere con un massimo di altri due account, toccando l'icona di condivisione.

- È possibile modificare le impostazioni della videocamera dalla schermata delle impostazioni.
- Dalla schermata delle impostazioni è possibile modificare:
 - Il nome della videocamera.
 - La prospettiva della videocamera.
 - Le impostazioni dei LED.
 - Le impostazioni dell'audio.
 - Le impostazioni della lingua.
 - Le impostazioni del fuso orario.
- È possibile inoltre visualizzare le informazioni relative alla videocamera e alla scheda SD e aggiornare il firmware.
- Nella scheda "My camera" (La mia videocamera), toccare la videocamera per visualizzare le immagini in tempo reale.
- Se è stata inserita una scheda SD, è possibile anche visualizzare un momento recente del filmato registrato scorrendo la barra temporale a destra.
- In questa schermata è inoltre possibile utilizzare i pulsanti posti sul fondo per:
 - Attivare o disattivare l'audio.
 - Effettuare una ripresa.
 - Parlare tramite la videocamera toccando ininterrottamente l'icona del microfono.
 - Registrare filmati direttamente sul dispositivo mobile.
 - Selezionare tra filmati di qualità HD o SD.
- Ruotare il dispositivo mobile per visualizzare il video in orizzontale a schermo intero.
- Toccare e allontanare o avvicinare le dita per ingrandire e ridurre l'immagine.
- Ruotare la vista scorrendo con le dita.

- È possibile visualizzare e gestire immagini e registrazioni nella scheda "Album". Le immagini e le registrazioni possono essere ingrandite e ruotate.
- Nella scheda "Alert" (Allarme), è possibile visualizzare e gestire le riprese realizzate a seguito di un allarme di movimento.
- Nella scheda "Setting" (Impostazione), è possibile modificare le impostazioni dell'App, inserire feedback per gli sviluppatori o modificare la password. E inoltre possibile rimuovere l'account.

Risoluzione dei problemi

- Perché la videocamera non è collegata a Internet? Controllare di avere inserito la password WiFi corretta. Modificare la password qualora contenesse un simbolo speciale. Provare e ripristinare la videocamera.
- Controllare di avere inserito la password WiFi corretta. Modificare la password qualora contenesse un simbolo speciale. Provare e ripristinare la videocamera.

- Quando deve ripristinare la videocamera?
 - In caso di modifica del nome o della password WiFi.
 - Se è stato cambiato il router o il punto di accesso WiFi.
 - Se si desidera collegare la videocamera a un altro account.
- Come posso ripristinare la videocamera?
 - Premere il pulsante di ripristino posto sul retro utilizzando una graffetta o un altro utensile.
- Quale stato indica il LED?
 - rosso fisso →→ accensione
 - rosso lampeggiante →→ in attesa di password Wi-Fi
 - verde fisso →→ in attesa di collegamento a Internet
 - verde lampeggiante →→ funzionamento corretto della videocamera

DICHIARAZIONE DI CONFORMITÀ

Con il presente documento, Smartwares Europe B.V. dichiara che l'apparecchio radio tipo C180IP è conforme alla Direttiva 2014/53/UE Il testo completo della dichiarazione di conformità UE è disponibile al seguente indirizzo Internet: service.smartwares.eu/doc

AMBIENTE



Questo apparecchio non deve essere posto tra i rifiuti domestici alla fine del suo ciclo di vita, ma deve essere smaltito in un centro di riciclaggio per dispositivi elettrici ed elettronici domestici. Questo simbolo sull'apparecchio, il manuale di istruzioni e la confezione sottolineano tale importante questione. I materiali usati in questo apparecchio possono essere riciclati. Riciclando gli apparecchi domestici è possibile contribuire alla protezione dell'ambiente. Contattare le autorità locali per informazioni in merito ai punti di raccolta.

Tutte le informazioni e le parti di ricambio sono disponibili sul sito service.smartwares.eu

SV Instruktionshandbok

BESKRIVNING AV DELAR

- LED
- Mikrofon
- Lins
- Högtalare
- USB-uttag
- Återställningsknapp
- TF-kortplats

MONTERING

- Om du vill montera kameran på en vägg, sätt fast fästet på väggen med medföljande skruvar och pluggar. Kontrollera att de passar din typ av vägg.
- Efter att du har satt fast fästet, skruva försiktigt på din kamera och justera den till dess att den är i önskad position. Dra nu åt fästet till dess att det sitter fast.
- Det går även att använda fästet som ett justerbart bordstativ. Skruva fästet på din kamera på önskat, placera den på ett plant underlag och justera den till dess att den är i önskad position. Dra nu åt fästet till dess att det sitter fast.

SNABBSTARTGUIDE

Sätta i ett SD-kort

- Kontrollera först att din kamera inte är ansluten till nätdaptern. För in SD-kortet hela vägen i kamerans SD-kortplats. Använd endast klass 10 SD-kort (max 128 GB).
- Det krävs ett SD-kort för att spela in film.
- Ladda ner appen**
- iOS: Sök efter "IPC360" i Apples App Store, eller skanna QR-koden.
- Android: Sök efter "IPC360" i Google Play, eller skanna QR-koden.
- Ladda ner och installera appen på din mobila enhet.

Skapa ett konto

- Om du använder appen för första gången, behöver du skapa ett konto.
- Öppna appen
- Tryck på "Sign up"
- Välj ditt land och fyll i din e-postadress.
- Tryck på "Obtain". En verifieringskod kommer att skickas till din e-postadress.
- När du har fått koden till din e-post, ange den i fältet "Verification code" i appen. Tryck sedan på "Next".
- Ange ett nytt lösenord och bekräfta det.
- Logga nu in på kontot som du just skapat.
- Om du redan har skapat ett konto, fyll i ditt användarnamn och lösenord och tryck på "Sign in".
- Om du har glömt ditt lösenord, klicka på "Forgot password" och följ instruktionerna i appen.

Ansluta en kamera

- På fliken "my camera" trycker du på plustecknet i övre högra hörnet.
- Koppla in kameran. Vänta i 30 sekunder tills LED på kameran börjar blinka rött. Kontrollera att kameran är i närheten av din mobila enhet.
- Karta SD jest wymagana do nagrywania materiałów filmowych.
- När du ser att den röda lampan blinkar, tryck på "Red light is blinking" för att gå till nästa steg.
- Välj ditt trådlösa nätverk och ange dess lösenord. **Obs:** 5 Ghz WiFi-nätverk stöds inte.
- Din mobila enhet kommer nu att låta. Om kameran fångar upp detta ljud kommer den att försöka ansluta till ditt lokala WiFi-nätverk.
- När anslutningen är klar blir LED grön och kameran kommer att säga "Camera ready".
- Efter att du har namngivit kameran kommer du att kunna komma åt den.

Återställa kameran

- För att återställa kameran trycker du på återställningsknappen på kameran med det medföljande verktyget. Håll knappen intryckt tills den röda lampan börjar blinka. Din kamera är nu återställd.

ANVÄNDA APPEN

- På fliken "My camera" kan du se och hantera alla kameror som är kopplade till ditt konto. Du har följande alternativ:
 - Du kan slå på och stänga av rörelselarmet genom att trycka på klockikonen. När du slagit på rörelselarmet kommer kameran att ta en bild när en rörelse upptäcks.
 - Du kan ta bort en kamera från ditt konto genom att trycka på papperskorsikonen.
 - Du kan dela din kamera med max två andra konton genom att trycka på delningsikonen.
 - Du kan ändra dina kamerainställningar från inställningsskärmen.
 - Från inställningsskärmen kan du ändra:
 - Namnet på din kamera.
 - Kameraperspektiv.
 - LED-inställningar.
 - Ljudinställningar.
 - Språkinställningar.
 - Inställningar för tidszon.
- Du kan även se din kamera och SD-kortinformation och uppdatera din fasta programvara.
- På fliken "My camera", tryck på din kamera för att se filmen från din kamera i realtid.
- Om du har satt i ett SD-kort kan du även se inspelat material genom att föra timdåret åt höger till en tidpunkt den senaste tiden.
- Från den här skärmen kan du använda knapparna längst ner för att:
 - Sätta på eller stänga av ljudet.
 - Ta en stillbild.
 - Prata genom kameran genom att trycka på och hålla in mikrofonikonen.

- Spela in film direkt till din mobila enhet.
- Välj mellan HD och SD-kvalitet på filmen.
- Rotera din mobila enhet för att visa fullskärmsvideo i landskapsläge.
- Tryck eller nyp för att zooma in och ut.
- Rotera vrn genom att dra med fingret.
- Du kan se och hantera dina stillbilder och inspelningar på fliken "Album".
- Det är möjligt att zooma in och rotera dessa inspelningar och stillbilder.
- På fliken "Alert" kan du se och hantera de stillbilder som togs på grund av ett rörelselarm.
- På fliken "Setting" kan du ändra aprens inställningar, lämna återkoppling till utvecklarna och ändra ditt lösenord. Det är också möjligt att logga ut från ditt konto.

Felsökning

- Varför är kameran inte ansluten till internet? Kontrollera att du har angivit rätt WiFi-lösenord. Ändra lösenordet om det finns någon speciell symbol. Och försök att återställa kameran.
- Kontrollera att du har angivrt rätt WiFi-lösenord. Ändra lösenordet om det finns någon speciell symbol. Och försök att återställa kameran.
- När behöver du återställa kameran?
 - Om du har bytt WiFi-namn eller lösenord.
 - Om du har bytt WiFi-router eller -accesspunkt.
 - Om du vill koppla kameran till ett annat konto.
 - Hur återställer jag kameran?
 - Tryck på återställningsknappen på baksidan med ett gem eller något annat verktyg.
- Vilken status anger LED?
 - stabil röd →→ strömmen är på
 - blinkande röd →→ väntar på WiFi-lösenord
 - stabil grön →→ väntar på anslutning till internet
 - blinkar grön →→ kameran fungerar

FÖRSÄKRAN OM ÖVERENSSTÄMMELE

Härmed förklarar Smartwares Europe B.V. att radioutrustningen av typ C360IP överensstämmer med direktiv 2014/53/UE Den fullständiga texten för EU-försäkran om överensstämmelse finns på följande internetadress: service.smartwares.eu/doc

OMGIVNING

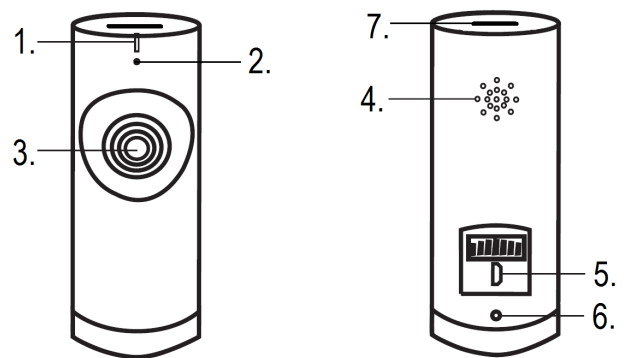


Denna apparat ska ej slängas bland vanligt hushållsavfall när den slutat fungera. Den ska slängas vid en återvinningsstation för elektriskt och elektroniskt hushållsavfall. Denna symbol på apparaten, bruksanvisningen och förpackningen gör dig uppmärksam på detta. Materialetn som används i denna apparat kan återvinnas. Genom att återvinna hushållsapparater gör du en viktig insats för att skydda vår miljö. Fråga de lokala myndigheterna var det finns insamlingsställen.

Support
Du hittar all tillgänglig information och reservdelar på service.smartwares.eu



Panoramic IP camera indoor



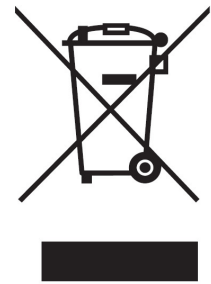
IPC360

Android:

iOS:



smartwares
Europe



smartwares Europe	NL: 0900-2088888	Lokaal tarief
	BE : 070-233031 (NL) Lokaal tarief : 0800-97570 (FR) Gratuit	
Jules Verneweg 87 5015 BH Tilburg The Netherlands	FR : 0825 560 650	15ct/min
service.smartwares.eu	DE: +49 (0) 1805 010762	
	UK: +44 (0) 345 230 1231	
	ES: +34 938427589	

CUSTOMER SERVICE

ŚRODOWISKO



Po zakończeniu eksploatacji urządzenia nie należy wyrzucać go wraz z odpadami domowymi. Urządzenie to powinno zostać zużytkowane w centralnym punkcie recyklingu domowych urządzeń elektrycznych i elektronicznych. Ten symbol znajdujący się na urządzeniu, w instrukcjach użytkowania i na opakowaniu oznacza ważne kwestie, na które należy zwrócić uwagę. Materiały, z których wytworzono to urządzenie, nadają się do przetworzenia. Recykling zużytych urządzeń gospodarstwa domowego jest znaczącym wkładem użytkownika w ochronę środowiska. Należy skontaktować się z władzami lokalnymi, aby uzyskać informacje dotyczące punktów zbiórki odpadów.

Wsparcie

Wszelkie dostępne informacje i części zamienne można znaleźć stronie service.smartwares.eu.

CS Návod k použití

POPIS SOUČÁSTÍ

1. LED
2. Mikrofon
3. Čočka
4. Reproduktor
5. USB otvor
6. Tlačítko Reset
7. Slot na TF kartu

INSTALACE

- Chcete-li kameru nainstalovat na stěnu, připevněte držák ke stěně pomocí dodaných vrtů a hmoždinek. Ujistěte se, že jsou vhodné pro daný typ stěny.
- Poté, co pevně připevníte držák, pečlivě přišroubujte kameru a upravte ji do požadované polohy. Nyní utáhněte držák do fixní polohy.
- Držák můžete také použít jako nastavitelný stojan na stůl. Pečlivě přišroubujte kameru k držáku, umístěte jej na rovný povrch a upravte do požadované polohy. Nyní utáhněte držák do fixní polohy.

STRUČNÝ NÁVOD

Vložení karty SD

- Nejdříve se ujistěte, že kamera není připojena k napájecímu adaptéru. Zasuňte zcela kartu SD do otvoru pro kartu SD v kameře. Použijte pouze kartu SD třídy 10 (max. 128 GB).
- Karta SD je třeba k nahrávání záznamu.

Stážení aplikace

- iOS: Vyhledejte text „IPC360“ v obchodě App Store společnosti Apple nebo naskenujte kód QR.
- Android: Vyhledejte text „IPC360“ v obchodě Google Play nebo naskenujte kód QR.

• Stáhněte si a nainstalujte aplikaci do mobilního zařízení.

Vytvoření účtu

- Pokud tuto aplikaci používáte poprvé, musíte si vytvořit účet.
- Otevřít aplikaci
- Klepněte na tlačítko „Sign up“.
- Vyberte zemi a zadejte svou e-mailovou adresu.
- Klepněte na tlačítko „Obtain“.
- Na vaši e-mailovou adresu vám nyní bude zaslán ověřovací kód.
- Jakmile obdržíte e-mailem kód, zadejte ho do pole „Verification code“ v aplikaci. Nyní klepněte na tlačítko „Next“.
- Zadejte nové heslo a potvrďte ho.
- Nyní se přihlaste k účtu, který jste si vytvořili.
- Pokud již máte vytvořen účet, zadejte své přihlašovací jméno a heslo a klepněte na tlačítko „Sign in“.
- V případě, že jste zapomněli heslo, klepněte na tlačítko „Forgot password“ a postupujte podle pokynů v aplikaci.

Připojení kamery

- Na kartě „my camera“ klepněte na tlačítko plus v pravém horním rohu.
- Zapojte kameru. Vyčkejte 30 sekund, než kontrolka LED na kameře začne červeně blikat. Ujistěte se, že kamera se nachází v blízkosti mobilního zařízení. Také se ujistěte, že zvuk mobilního zařízení je zapnutý.
- Až začne kontrolka červeně blikat, klepněte na tlačítko „Red light is blinking“ a přejděte k dalšímu kroku.
- Vyberte bezdrátovou síť a zadejte příslušné heslo. **Poznámka:** Je podporována 5GHz síť Wi-Fi.
- Mobilní zařízení začne vydávat zvuk. Pokud kamera tento zvuk přijímá, pokusí se připojit k místní síti Wi-Fi.
- Při úspěšném navázání připojení bude kontrolka LED svítit zeleně a kamera zobrazí nápis „Camera ready“.
- Po pojmenování kamery k ní budete mít přístup.

Resetování kamery

- Chcete-li resetovat kameru, stiskněte tlačítko reset na kameře pomocí dodaného nástroje. Držte tlačítko stisknuté, dokud nezačne červená kontrolka blikat. Kamera je nyní resetována.

OVLÁDÁNÍ APLIKACE

- V kartě „My camera“ můžete vidět a spravovat všechny kamery propojené s vaším účtem. Máte následující možnosti:
 - Klepnutím na ikonu zvukonu můžete zapnout či vypnout upozornění na pohyb. Když je upozornění na pohyb zapnuto, kamera pořídí při zjištění pohybu snímek.
 - Kameru můžete odebrat z účtu klepnutím na ikonu odpadkového koše.
 - Kameru lze sdílet maximálně se dvěma dalšími účty klepnutím na ikonu sdílení.
 - Nastavení kamery můžete změnit na obrazovce nastavení.
- Na obrazovce nastavení lze změnit:
 - Název kamery.
 - Pohled kamery.
 - Nastavení kontrolky LED.
 - Nastavení zvuku.
 - Nastavení jazyka.
 - Nastavení časového pásma.
 - Můžete také zobrazit informace o kameře a kartě SD a aktualizovat firmware.
 - V kartě „My camera“ klepněte na kameru, čímž zobrazíte záznam z kamery v reálném čase.
 - Pokud je vložená karta SD, můžete také prohlížet nahrané záznamy posunutím časového pruhu doprava do některého bodu v nedávné minulosti.
 - Na této obrazovce můžete používat tlačítka ve spodní části k následujícím činnostem:
 - Zapnutí či vypnutí zvuku.
 - Pořízení snímku.
 - Hovor prostřednictvím kamery klepnutím na ikonu mikrofonu a jejím podržením.
 - Nahrávání záznamu přímo do mobilního zařízení.
 - Výběr kvality záznamu HD nebo SD.
 - Otcením mobilního zařízení zobrazíte video na šifru na celou obrazovku.
 - Klepnutím nebo stažením prstů zobrazení přiblížíte nebo oddálíte.
 - Zobrazení otočíte posunutím prstu.
 - Pořízené snímky a záznamy můžete zobrazovat a spravovat v „Album“.
 - Tyto náznamy a snímky je možné přiblížovat a otáčet.
 - V kartě „Alert“ můžete zobrazovat a spravovat snímky, které byly pořízeny v důsledku upozornění na pohyb.
 - V kartě „Settings“ můžete změnit nastavení aplikace, zanechat zpětnou vazbu vyvořářům nebo si změnit heslo. Dále se můžete odhlásit z účtu.

Řešení potíží

- Proč není kamera připojena k internetu? Zkontrolujte, zda jste zadali správné heslo k síti Wi-Fi. Pokud heslo obsahuje jakýkoli speciální symbol, změňte ho. A zkusíte resetovat kameru.
- Zkontrolujte, zda jste zadali správné heslo k síti Wi-Fi. Změňte si heslo, pokud obsahuje jakékoli speciální symboly. A zkusíte resetovat kameru.
- Kdy je třeba kameru resetovat?
 - Pokud jste změnili název nebo heslo sítě Wi-Fi.
 - Pokud jste změnili směrovač nebo přístupový bod sítě Wi-Fi.
 - Pokud chcete propojit kameru s jiným účtem.
- Jak mohu kameru resetovat?
 - Stiskněte tlačítko reset na zadní straně pomocí kancelářské svorky nebo jiného nástroje.
- Jaký stav indikuje kontrolka LED?
 - svítí červeně → kamera je zapnutá
 - bliká červeně → čeká se na heslo sítě Wi-Fi
 - svítí zeleně → čeká se na připojení k internetu
 - bliká zeleně → kamera funguje správně

PROHLÁŠENÍ O SHODĚ

Společnost Smartwares Europe B. V. tímto prohlašuje, že rádiové zařízení typu C180IP splňuje směrnici 2014/53/EU. Celý text prohlášení o shodě EU je k dispozici na internetové adrese: service.smartwares.eu/doc.

PROSTŘEDÍ



Tento spotřebič by neměl být po ukončení životnosti vyhazován do domovního odpadu, ale musí být dovezen na centrální sběrné místo k recyklaci elektroniky a domácích elektrických spotřebičů. Symbol na spotřebiči, návod k obsluze a obal vás na tento důležitý problém upozorňuje. Materiály použité v tomto spotřebiči jsou recyklovatelné. Recyklaci použitých domácích spotřebičů významně přispějte k ochraně životního prostředí. Na informace zvažující se ke sběrnému místu se zeptejte na místním obecním úřadě.

Podpora

Všechny dostupné informace a náhradní díly naleznete na adrese service.smartwares.eu.

SK Používateľská príručka

POPIS KOMPONENTOV

1. Kontrolka LED
2. Mikrofon
3. Sošovka
4. Reproduktor
5. USB port
6. Tlačidlo Reset
7. Otvor na kartu TF

INŠTALÁCIA

- Ak si želáte namontovať kameru na stenu, najskôr namontujte na stenu držiak pomocou dodaných skrutiek a hmoždinek. Uistite sa, že sú vhodné pre váš typ steny.
- Po pevnom namontovaní držiaka opatrne priskrutkujte kameru a nastavte ju do požadovanej polohy. Uťahujte držiak dovtedy, kým nie je v pevnej polohe.
- Držiak možno použiť aj ako nastaviteľný stolný stojan. Opatrne priskrutkujte kameru na držiak, umiestnite na rovný povrch a nastavte ju do požadovanej polohy. Uťahujte držiak dovtedy, kým nie je v pevnej polohe.

STRUČNÝ NÁVOD

Vloženie SD karty

- Najskôr sa uistite, že vaša kamera nie je pripojená k napájacíemu adaptéru. Vložte SD kartu až na doraz do slotu pre SD kartu na kameru. Používajte iba SD karty s označením Class 10 (max. 128 GB).
- SD karta je potrebná pre zaznamenávanie záberov.

STIAHNUTIE APLIKÁCIE

- iOS: Vyhľadajte „IPC360“ v Apple App Store alebo oskenujte QR kód.
- Android: Vyhľadajte „IPC360“ v Google Play Store alebo oskenujte QR kód.

• Stiahnite a nainštalujte si aplikáciu na vaše mobilné zariadenie.

Vytvorenie účtu

- Pri prvom použití aplikácie je potrebné si vytvoriť účet.
- Otvorte aplikáciu
- Klepnite na „Sign up“
- Zvoľte svoju krajinu a vložte emailovú adresu.
- Klepnite na „Obtain“.
- Na vašu emailovú adresu bude zaslán overifikačný kód.
- Keď dostanete email s kódom, vložte tento kód do poľa „Verification code“ v aplikácii. Teraz klepnite na „Next“.
- Zadať nové heslo a potvrďte ho.
- Teraz sa prihláste do účtu, ktorý ste si práve vytvorili.
- Ak už máte existujúci účet, zadajte svoje prihlasovacie údaje a klepnite na „Sign in“.
- Ak zabudnete svoje heslo, klepnite na „Forgot password“ a sledujte pokyny v aplikácii.

Připojení kamery

- Na kartě „my camera“ klepněte na znak plus v pravom hornom rohu.
- Zapojte kameru. Počkajte 30 sekund, kým kontrolka LED na kameře nezačne blikat na červenno. Uistite sa, že vaša kamera je v blízkosti vášho mobilného zariadenia. Tiež sa uistite, že zvuk na vašom mobilnom zariadení je zapnutý.
- Keď vidíte blikajúce červené svetlo, klepnite na „Red light is blinking“, aby ste prešli na ďalší krok.
- Zvoľte vašu bezdrôtovú sieť a zadajte príslušné heslo. **Poznámka:** 5 Ghz WiFi nie je podporované.
- Teraz vaše mobilné zariadenie vydá zvuk. Ak kamera zaznamená tento zvuk, pokúsi sa pripojiť k miestnej sieti WiFi.
- Ak je pripojenie úspešné, kontrolka LED sa rozsvieti na zeleno a kamera povie „Camera ready“.
- Po pojmenovaní kamery budete mať prístup do kamery.

Resetovanie kamery

- Pre resetovanie kamery pichnite do tlačidla reset pomocou dodaného nástroja. Držte tlačidlo dovtedy, kým nezačne blikat červené svetlo. Vaša kamera je zresetovaná.

OBSLUHA APLIKÁCIE

- Na záložke „My camera“ môžete vidieť a spravovať všetky kamery, ktoré sú prepojené s vaším účtom. Máte tieto možnosti:
 - Klepnutím na ikonu zvoncečka môžete vypnúť a zapnúť upozornenia pohybu. Keď zapnete upozornenia pohybu, kamera pri detekcii pohybu urobí snímku.
 - Kameru možno odstrániť z účtu klepnutím na ikonu smetného koša.
 - Kameru možno súčasne používať na najviac dvoch ďalších účtoch klepnutím na tlačidlo share.
 - Na obrazovke nastavení možno zmeniť nastavenia kamery.
 - Na obrazovke nastavení môžete zmeniť nasledovné:
 - Názov vašej kamery.
 - Perspektívu kamery.
 - Nastavenia kontrolky LED.
 - Zvukové nastavenia.
 - Jazykové nastavenia.
 - Nastavenia časového pásma.
 - Takisto môžete vidieť informácie o vašej kameře a SD karte a môžete aktualizovať vaš firmver.
 - Pre sledovanie záznamu v reálnom čase klepnite na kameru na záložke „My camera“.

- Ak ste vložili SD kartu, môžete tiež sledovať nahratý záznam, a to posunutím časového riadka doprava, na časový bod v nedávnej minulosti.
- Na tejto obrazovke môžete použiť dolné tlačidlá na:
 - Vypnútie alebo zapnutie zvuku.
 - Urobenie snímky.
 - Rozprávanie cez kameru klepnutím a podržaním ikony mikrofonu.
 - Nahratie záznamu priamo prostredníctvom vášho mobilného zariadenia.
 - Zvolenie HD alebo SD kvality záznamu.
 - Pri otočení mobilného zariadenia môžete sledovať video v režime na celú obrazovku.
 - Priblíženie alebo oddialenie vykonáte klepnutím alebo priblížením alebo oddialením dvoch prstov.
 - Posúvaním pomocou prsta otočíte pohľad.
 - V záložke „Album“ môžete prezerat a spravovat vaše zábery a nahrávky. Tieto nahrávky a zábery možno približovať a otáčať.
 - Na záložke „Alert“ môžete sledovať a spravovať závery, ktoré vznikli v dôsledku detekcie pohybu.
 - Na záložke „Setting“ môžete zmeniť nastavenia aplikácie, nechať spätnú väzbu pre vývořárov alebo zmeniť heslo. Okrem toho sa možno odhlásiť z účtu.

Riešenie problémov

- Preto nie je kamera pripojená k internetu? Skontrolujte, či ste zadali správné heslo pre WiFi. Ak v ňom je nejaký špeciálny znak, zmeňte heslo. A zkusíte sa resetovať kameru.
- Skontrolujte, či ste zadali správné heslo pre WiFi. Ak v ňom je nejaký špeciálny znak, zmeňte heslo. A pokúste sa resetovať kameru.
- Kedy je potrebné resetovať kameru?
 - Ak ste zmenili názov WiFi siete alebo heslo.
 - Ak ste zmenili WiFi router alebo prístupový bod.
 - Ak chcete kameru prepojiť s ďalším účtom.
- Ako resetujem kameru?
 - Pichnite do tlačidla reset na zadnej strane pomocou kancelárskej sponky alebo iného nástroja.
- Aký stav ukazuje kontrolka LED?
 - svieti na červenno → napájanie zapnuté
 - bliká na červenno → čaká na heslo WiFi
 - svieti na zeleno → čaká na pripojenie na internet
 - bliká na zeleno → kamera funguje správně

VYHLÁSENIE O ZHODE

Smartwares Europe B. V. týmto vyhlasuje, že rádiové zariadenie typu C180IP je v súlade so smernicou 2014/53/EU. Úplné znenie vyhlásenia o zhode EU je k dispozícii na tejto internetovej adrese: service.smartwares.eu/doc

ŽIVOTNÉ PROSTREDIE



Tento spotřebič nesmie byť na konci životnosti likvidovaný spolu s komunálnym odpadom, ale musí sa zlikvidovať v recyklačnom stredisku určenom pre elektrické a elektronicke spotrebiče. Tento symbol na spotrebiči, v návode na obsluhu a na obale upozorňuje na túto dôležitú skutočnosť. Materiály použité v tomto spotrebiči je možné recyklovať. Recykláciou použitých domácich spotrebičov výraznou mierou prispievate k ochrane životného prostredia. Informácie o zberrných miestach vám poskytnú miestne úrady.

Podpora

Všetky dostupné informácie a náhradné diely nájdete na service.smartwares.eu

TR Kullanım Kılavuzu

PARÇALARIN AÇIKLAMASI

1. LED
2. Mikrofon
3. Kamera
4. Hoparlör
5. USB bağlantı noktası
6. Reset düğmesi
7. TF kartı yuvası

MONTAJ

- Kamerayı bir duvara monte etmek isterseniz ilk olarak montaj elemanını verilen vidalar ve fişler ile duvara sabitleyin. Lütfen duvarınızın türü için uygun oluklarından emin olun.
- Montaj elemanını güvenle bağladiktan sonra kameranızı dikkatlice vidalayın ve istenen konumda olana kadar ayarlayın. Şimdi de sabit bir konuma gelene kadar montaj elemanını sıkın.
- Montaj elemanını, ayarlanabilir bir masa standı olarak kullanmak da mümkündür. Kamerayı montaj elemanına dikkatlice bağladiktan sonra düz bir yüzeye yerleştirin ve istenen konumda olana kadar ayarlayın. Şimdi de sabit bir konuma gelene kadar montaj elemanını sıkın.

HIZLI BAŞLANGIÇ KILAVUZU

Bir SD kart takma

- İlk olarak kameranızın, güç adaptörüne bağlı olduğundan emin olun. SD kartınızı, kameradaki SD yuvasına tamamen takın. Yalnızca sınıf 10 SD kart kullanın (maks 128 GB).
- Görüntü kaydı için bir SD kart gerekildir.

Uygulamayı indirme

- iOS: Apple App Store'da "IPC360" ögesini arayın veya QR kodunu taratın.
- Android: Google Play Store'da "IPC360" ögesini arayın veya QR kodunu taratın.

Bir hesap oluşturma

- Uygulamayı indirin ve mobil cihazınıza yükleyin.
- Bu uygulamayı ilk kez kullanıyorsanız bir hesap oluşturmanız gerekecektir.
- Uygulamayı açın
- "Sign up" ögesine dokunun
- Ülkenizi seçin ve e-posta adresinizi doldurun.
- "Obtain" ögesine dokunun. Bunun üzerine e-posta adresinize bir doğrulama kodu gönderilecektir.
- Kodun e-postanıza gelmesinin ardından bunu uygulamadaki "Verification code" alanına girin. Şimdi "Next" ögesine dokunun.
- Yeni bir parola girin ve parolayı doğrulayın.
- Şimdi oluşturduğunuz hesapta oturum açın.
- Zaten bir hesap oluşturduysanız oturum açma bilgilerinizi ve parolanızı doldurun ve "Sign in" ögesine dokunun.
- Parolanızı unutuyorsanız "Forgot password" ögesine dokunun ve uygulamadaki yönergeleri izleyin.

Bir kamera bağlama

- "My camera" sekmesinde sağ üst köşedeki artı işaretine dokunun.
- Kameranın fişini takın. Kameradaki LED kırmızı renkte yanıp sönene kadar lütfen 30 saniye süresince bekleyin. Kameranızın, mobil cihazınızın kamerasına alanına yakın olduğundan emin olun. Ayrıca mobil cihazınızdaki sesin açık olduğundan da emin olun.
- Kırmızı ışığın yanıp söndüğünü gördüğünüzde sonraki adıma gitmek için "Red light is blinking" ögesine dokunun.
- Kablosuz ağıınızı seçin ve ilgili parolayı girin. **Not:** 5Ghz bir WiFi ağı desteklenmez.
- Uygulamayı indirin ve mobil cihazınıza yükleyin.
- Bu uygulamayı ilk kez kullanıyorsanız bir hesap oluşturmanız gerekecektir.
- Bağlantı başarılı olduğunda LED yeşil renge dönecek ve kamera "Camera ready" ögesini gösterecektir.
- Kamerayı adlandırıldıktan sonra kameranızı erişebileceksiniz.

Kamerayı sıfırlama

- Kamerayı sıfırlamak için sağlanan araç ile kamera üzerindeki reset düğmesine dokunun. Kırmızı ışık yanıp sönmeye başlanana kadar düğmeye basılı tutun. Kameranız artık sıfırlanmıştır.

UYGULAMANIN ÇALIŞMASI

- "My camera" sekmesinde hesabınıza bağlı olan tüm kameraları görebilir ve yönetebilirsiniz. Aşağıdaki seçeneklere sahipsiniz:
- Hareket alarmını zil simgesine dokunarak açıp kapatabilirsiniz. Hareket alarmını açtığınızda kamera, hareket algılandığında fotoğraf çeker.
- Çöp kutusu simgesine dokunarak hesabınızdan bir kamerayı kaldırabilirsiniz.
- Paylaşma simgesine dokunarak maksimum diğer iki hesabı ile kameranızı paylaşabilirsiniz.
- Ayarlar ekranında kamera ayarlarınızı değiştirebilirsiniz.
- Ayarlar ekranında şunları değiştirebilirsiniz:
 - Kameranızın adı.
 - Kameranın perspektifi.
 - LED ayarları.
 - Ses ayarları.
 - Dil ayarları.
 - Zaman dilimi ayarları.
- Ayrıca kamera ve SD kart bilgilerinizi de görüntüleyebilirsiniz ve ürün yazılımınızı güncelleyebilirsiniz.
- "My camera" sekmesinde kameranızın görüntüsünü gerçek zamanlı olarak görüntülemek için kameranızı dokunun.
- Bir SD kart taktıysanız zaman çubuğuna sağa, yakın geçmiş zamandaki bir zaman noktasına kaydırarak kayıtlı görüntüyü seyretebilirsiniz.
- Bu ekrandan şunları yapmaki için alttaki düğmeleri kullanabilirsiniz:
 - Sesi açmak veya kapatmak.
 - Bir fotoğraf çekmek.
 - Mikrofon simgesine basılı tutarak kamera aracılığıyla konuşmak.
 - Mobil cihazınıza doğrudan görüntü kaydetmek.
 - HD veya SD kalitedeki görüntüler arasından seçim yapmak.
 - Videoyu yatay moda tam ekran olarak görüntülemek için mobil cihazınızı döndürün.
 - Yakınlaştırmak ve uzaklaştırmak için dokunun ya da parmak hareketi yapın.
 - Parmagınızla kaydırarak görüntüyü döndürün.
 - "Album" sekmesinde fotoğraflarınızı ve kayıtlarınızı görüntüleyebilir ve yönetebilirsiniz. Bu kayıtları ve fotoğrafları yakınlaştırmak ve döndürmek mümkündür.
 - "Alert" sekmesinde hareket alarmı sonucu oluşturulan fotoğrafları görüntüleyebilir ve yönetebilirsiniz.
 - "Setting" sekmesinde App ayarlarınızı değiştirebilir, geliştiriciler için geri bildirim bırakabilir ya da parolanızı değiştirebilirsiniz. Ayrıca hesabınızdan çıkış yapmak da mümkündür.

Sorun giderme

- Kamera neden internete bağlı değil? Lütfen doğru Wi-Fi parolasını girip girmediğinizi kontrol edin. Herhangi bir özel sembol varsa parolanızı değiştirin. Kamerayı sıfırlamayı deneyin.
- Lütfen doğru Wi-Fi parolasını girip girmediğinizi kontrol edin. Herhangi bir özel sembol varsa parolanızı değiştirin. Kamerayı sıfırlamayı deneyin.
- Kamerayı ne zaman sıfırlamanız gerekir?
 - Wi-Fi adınızı ya da parolanızı değiştirdiydeniz.
 - Wi-Fi yönlendiricisini ya da erişim noktasını değiştirdiydeniz.
 - Kamerayı bir başka hesaba bağlamak istiyorsanız.
 - Kamerayı nasıl sıfırlarım?
 - Bir ataş ya da bir başka araç kullanarak arka taraftaki reset düğmesine dokunun.
 - LED hangi durumda gösteriyor?
 - sabit kırmızı → güç açık
 - yanıp sönen kırmızı → Wi-Fi parolası bekleniyor
 - sabit yeşil → İnternet bağlantısı bekleniyor
 - yanıp sönen yeşil → kamera iyi çalışıyor

UYGUNLUK BEYANI

İşbu belge ile Smartwares Europe B. V. C180IP numaralı telsiz türü cihazın 2014/53/EU Direktifine uygun olduğunu beyan eder. EU uygunluk beyanının tam metnini şu internet adresinden ulaşabilirsiniz: service.smartwares.eu/doc

ORTAM



Sabit genişlikteki bir cihaz kullanım süresi sonunda normal çöp kutularına atılmamalı, bunun yerine elektrik ve elektronik ev aletleri geri dönüşümü için bulunan merkezlere sunulmalıdır. Cihazın kullanım kılavuzunun ve ambalajın üzerindeki bu simge, bu önemli konuya dikkatinizi çekmek içindir. Bu cihazda kullanılan malzemeler geri dönüşürlüdür. Kullanılmış ev aletlerini geri dönüşürlük çevrenin korunmasına önemli bir katkıda bulunmuş olursunuz. Toplama merkezi ile ilgili bilgi edinmek için bulunduğunuz yerdeki yetkili makamlara başvurun.

Destek

Mevcut tüm bilgilere ve yedek parçalara service.smartwares.eu adresinden ulaşabilirsiniz